



INNOVATION, TECHNOLOGY, PERFORMANCE

MIG/TIG/PLASMA/ROBO
WELDING & CUTTING TORCH TECHNOLOGY

A FRESH APPROACH

ICON SERIES
PNA ICON-MIG/MAG TORCH RANGE



НОВЫЙ ПОДХОД

В Parker Torchology главная цель быть известными среди клиентов, для этого мы производим высококачественную продукцию и предоставляем безупречный сервис.

Мы стремимся достичь этого путем создания большого ассортимента продукции, отвечающей мировым стандартам, которые могут быть легко адаптированы к любым региональным потребностям.

Технический передовой опыт Parker Torchology будет соответствовать общей приверженности на индивидуальное обслуживание клиентов и готовность к установлению новых партнерских отношений.

Parker Torchology принесет глубокие познания, опыт и стратегическое видение для установления нашей позиции и позиции наших клиентов на лидирующем месте в промышленности.

Содержание

PNA ICON Mig/Mag Range Features Focus	2
PNA ICON Mig/Mag Range Overview & Ratings	3

Torch Range

ICON PN200A	4
ICON PN350A	5
ICON PN500A	6

Расходные детали

PNA Сопла	7
PNA Контактные наконечники	7
PNA Спирали	8

PNA ICON

Широкий диапазон горелок MIG разработан в США.



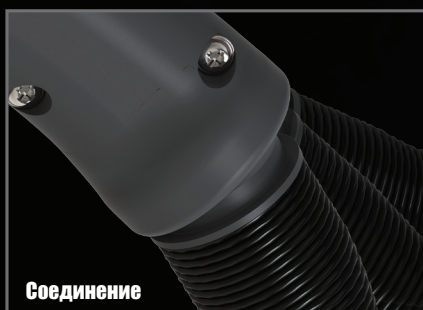
Расходные материалы

Гарантия взаимозаменяемости



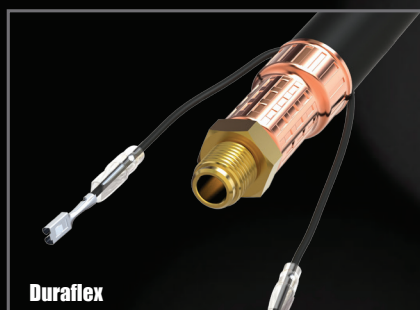
Надежный

Рукоятка крепкая и эластичная



Соединение

Немного движений вперед, вперед и вперед



Duraflex

Установлена резиновая кабельная система для того чтобы не обжечься при работе с аппаратом



INNOVATION, TECHNOLOGY, PERFORMANCE

PNA ICON Mig/Mag Torch Range

Ratings: 160Amp to 350Amp, Mixed Gas



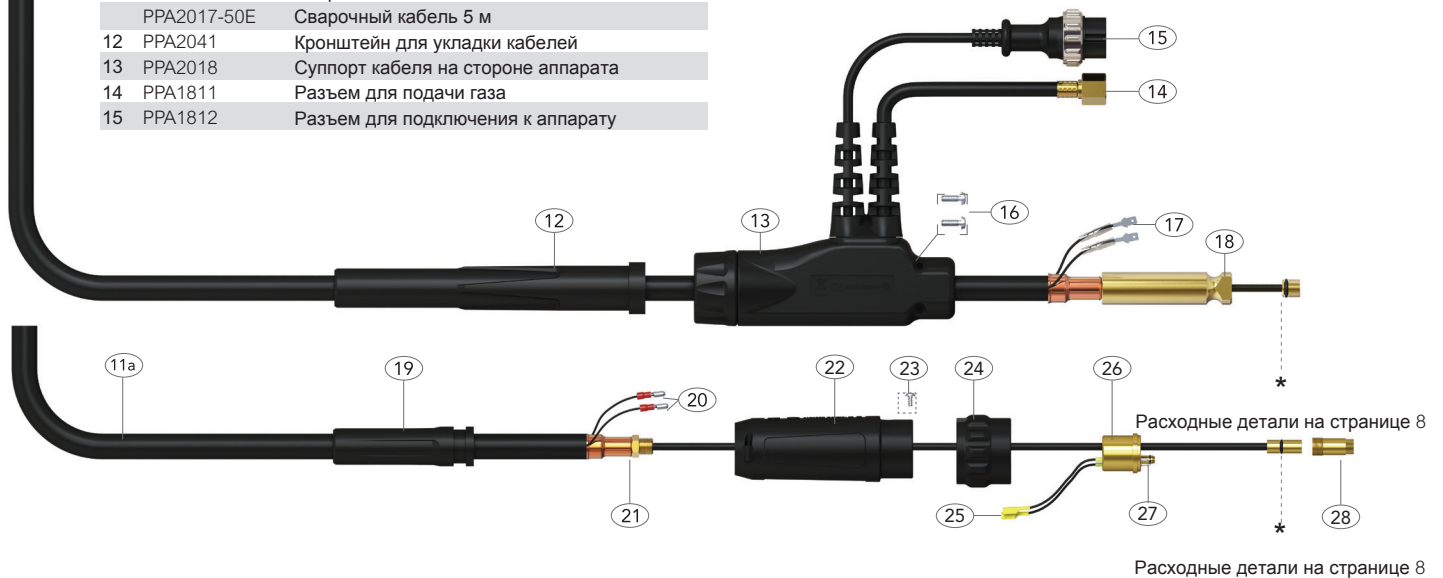
Technical Data		PN200A	PN350A	PN500A
Cooling Method		Воздушное охлаждение	Воздушное охлаждение	Воздушное охлаждение
Rating: CO ₂		200A	350A	500A
Rating: Mixed Gas		160A	300A	350A
Duty Cycle:		60%	60%	60%
Wire Size:		0.8-1.2	1.0-1.4	1.2-1.6
	Meter			
Order Codes	3M	PPA200A-30 P/E	PPA350A-30 P/E	PPA500A-30 P/E
	4M	PPA200A-40 P/E	PPA350A-40 P/E	PPA500A-40 P/E
	5M	PPA200A-50 P/E	PPA350A-50 P/E	PPA500A-50 P/E

PN 200A Air-Cooled Mig Welding Torch
 Rating: 200A CO₂ 160A mixed gas, EN60974-7 @ 60% duty cycle. 0.8 to 1.2mm wires



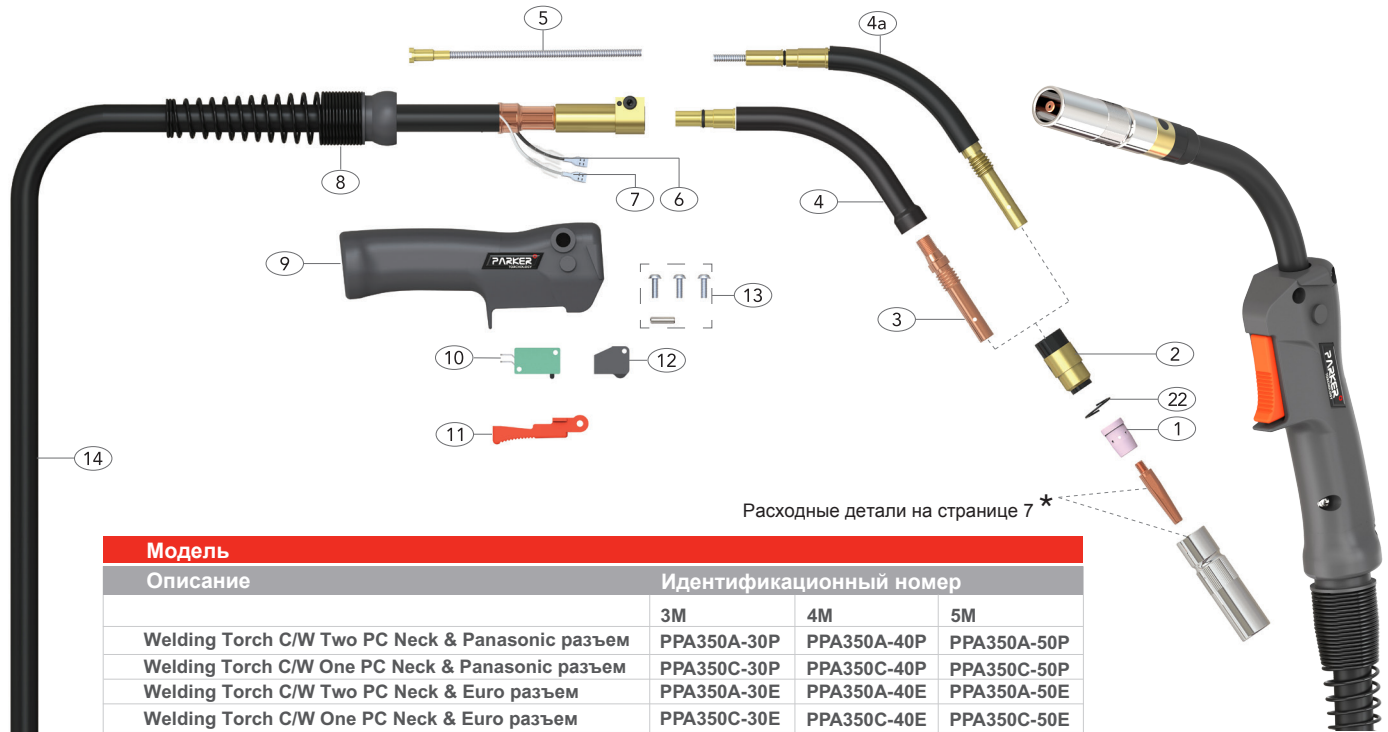
Модель			
Описание	Идентификационный номер		
	3М	4М	5М
Welding Torch C/W Panasonic разъем	PPA200A-30P	PPA200A-40P	PPA200A-50P
Welding Torch C/W Euro разъем	PPA200A-30E	PPA200A-40E	PPA200A-50E

Расходные материалы			
Изделие	Описание	Изделие	Описание
1	PPA2001 Гусак PN200	16	PPA2026 Винты
2	PPA2002 Спираль для гусака	17	PPA2022 Штекерный байонетный разъем
3	PPA2021-C Кабельный наконечник с покрытием	18	PPA2028 Задний разъем
4	PPA2021 Кабельный наконечник	19	PC2841 Кронштейн для укладки кабелей
5	PPA8015 Шарнирное соединение и суппорт кабеля	20	PB1522 Штекерный байонетный разъем
6	PPA2014 Рукоятка	21	PXL1542 Соединительная гайка на кабеле (M12 X1.0)
7	PPA2016 Микровыключатель	22	SC2578/S Суппорт кабеля на стороне аппарата
8	PPA2013 Кнопка	23	PB1541 Винты
9	PPA2012 Изолятор выключателя	24	PC1519/S Соединительная гайка
10	PPA2008 Винты	25	PB1523 Панельное гнездо
11	PPA2017-30 Сварочный кабель 3 м	26	PE1122 Центральный разъем
	PPA2017-40 Сварочный кабель 4 м	27	PB1524 Кольцо крепления
	PPA2017-50 Сварочный кабель 5 м	29	PE1122/2 Стержень спирали
11a	PPA2017-30E Сварочный кабель 3 м		
	PPA2017-40E Сварочный кабель 4 м		
	PPA2017-50E Сварочный кабель 5 м		
12	PPA2041 Кронштейн для укладки кабелей		
13	PPA2018 Суппорт кабеля на стороне аппарата		
14	PPA1811 Разъем для подачи газа		
15	PPA1812 Разъем для подключения к аппарату		



PNA ICON Mig/Mag Torch Range

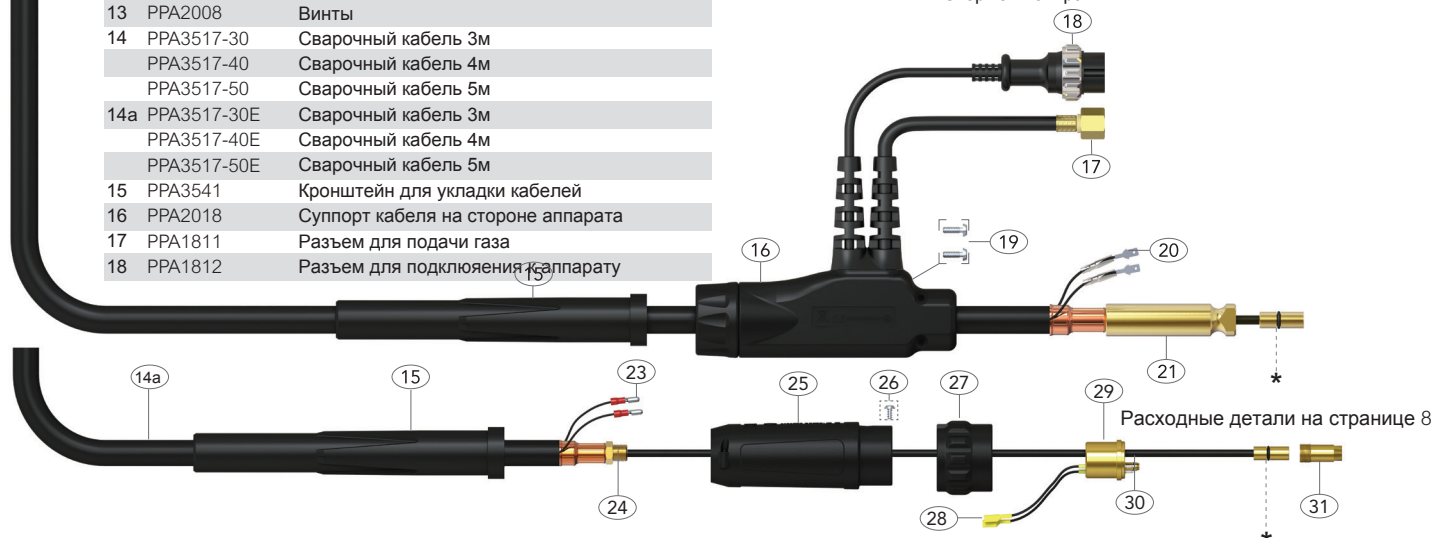
PN 350A Air-Cooled Mig Welding Torch
Rating: 350A CO₂ 300A mixed gas, EN60974-7 @ 60% duty cycle. 1.0 to 1.4mm wires



Расходные детали на странице 7 *

Модель			
Описание	Идентификационный номер		
	3M	4M	5M
Welding Torch C/W Two PC Neck & Panasonic разъем	PPA350A-30P	PPA350A-40P	PPA350A-50P
Welding Torch C/W One PC Neck & Panasonic разъем	PPA350C-30P	PPA350C-40P	PPA350C-50P
Welding Torch C/W Two PC Neck & Euro разъем	PPA350A-30E	PPA350A-40E	PPA350A-50E
Welding Torch C/W One PC Neck & Euro разъем	PPA350C-30E	PPA350C-40E	PPA350C-50E

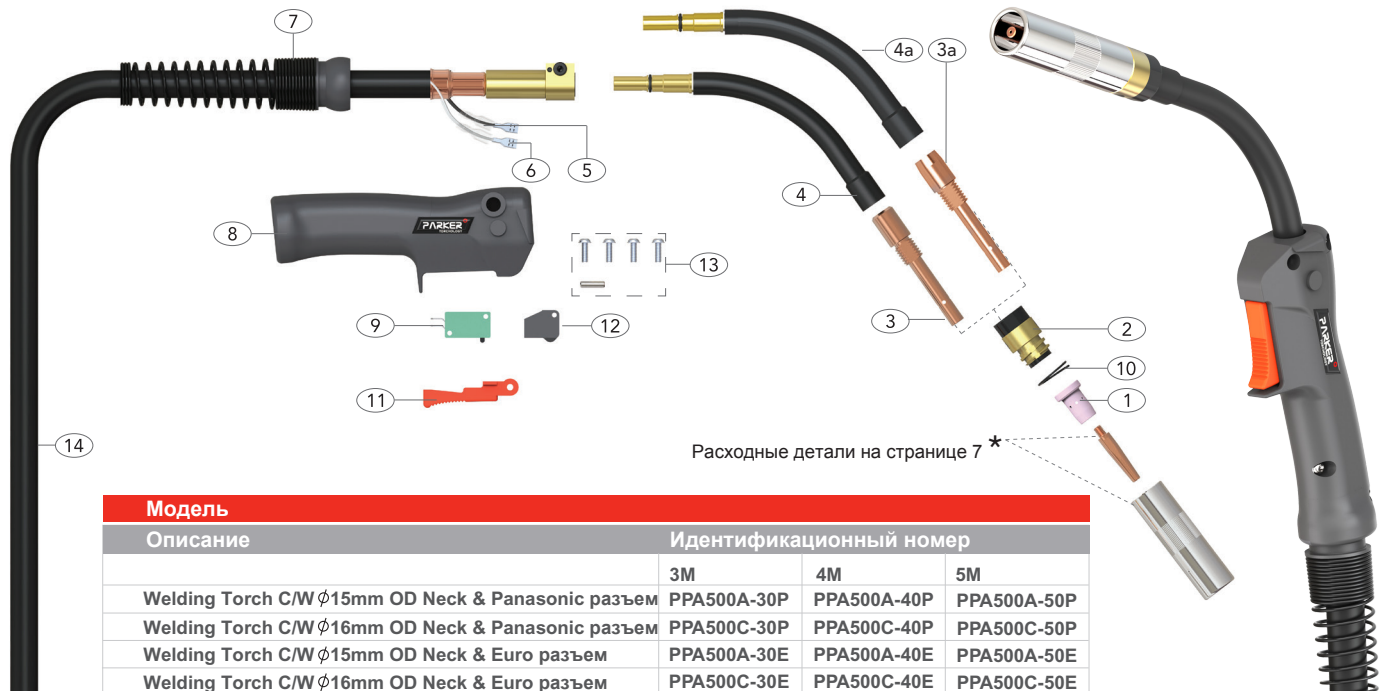
Расходные материалы			
Изделие	Описание	Изделие	Описание
1	PPA3503 Диффузор	19	PPA2026 Винты
2	PPA3504 Изолятор	20	PPA2022 Штекерный байонетный разъем
3	PPA3505 Адаптер наконечника	21	PPA3528 Задний разъем
4	PPA3501S Гусак 2 PC	22	PPA3504-W Пружинная шайба
4a	PPA3501 Гусак 1 PC	23	PB1522 Кабельный наконечник
5	PPA3502 Спираль для гусака	24	PXL1542 Соединительная гайка на кабеле (M12 X1.0)
6	PPA2021-C Кабельный наконечник с покрытием	25	SC2578/L Суппорт кабеля на стороне аппарата
7	PPA2021 Кабельный наконечник	26	PB1541 Винты
8	PBE8016 Шарнирное соединение и суппорт кабеля	27	PC1519/S Соединительная гайка
9	PPA3514 Рукоятка	28	PB1523 Панельное гнездо
10	PPA2016 Микровыключатель	29	PPE1122 Центральный разъем
11	PPA3513 Кнопка	30	PB1524 Юбка круглая севия
12	PPA2012 Изолятор выключателя	31	PPE1122-2 Стержень спирали
13	PPA2008 Винты		
14	PPA3517-30 Сварочный кабель 3м		
	PPA3517-40 Сварочный кабель 4м		
	PPA3517-50 Сварочный кабель 5м		
14a	PPA3517-30E Сварочный кабель 3м		
	PPA3517-40E Сварочный кабель 4м		
	PPA3517-50E Сварочный кабель 5м		
15	PPA3541 Кронштейн для укладки кабелей		
16	PPA2018 Суппорт кабеля на стороне аппарата		
17	PPA1811 Разъем для подачи газа		
18	PPA1812 Разъем для подключения аппарата		



Расходные детали на странице 8 *

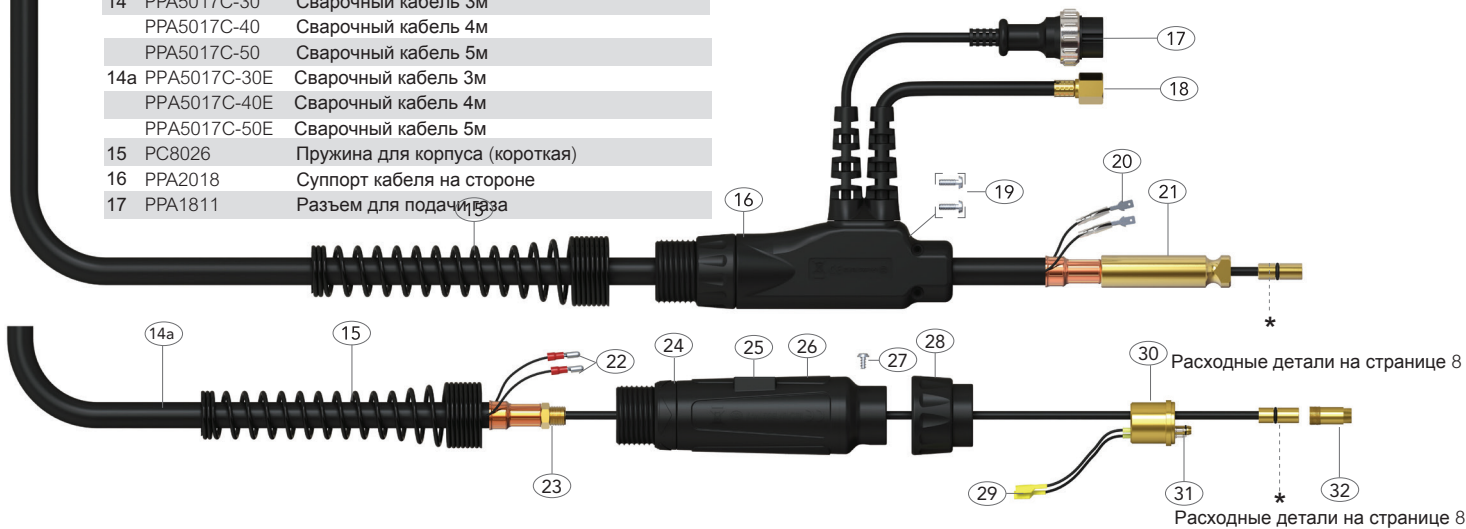
Расходные детали на странице 8

PN 500A Air-Cooled Mig Welding Torch
 Rating: 500A CO₂ 350A mixed gas, EN60974-7 @ 60% duty cycle. 1.2 to 1.6mm wires



Модель			
Описание	Идентификационный номер		
	3М	4М	5М
Welding Torch C/W ϕ 15mm OD Neck & Panasonic разъем	PPA500A-30P	PPA500A-40P	PPA500A-50P
Welding Torch C/W ϕ 16mm OD Neck & Panasonic разъем	PPA500C-30P	PPA500C-40P	PPA500C-50P
Welding Torch C/W ϕ 15mm OD Neck & Euro разъем	PPA500A-30E	PPA500A-40E	PPA500A-50E
Welding Torch C/W ϕ 16mm OD Neck & Euro разъем	PPA500C-30E	PPA500C-40E	PPA500C-50E

Расходные материалы			
Изделие	Описание	Изделие	Описание
1	PPA5003 Диффузор	18	PPA1812 Разъем для подключения к аппарату
2	PPA5004 Изолятор	19	PPA2026 Винты
3	PPA5005 Адаптер наконечника	20	PPA2022 Штекерный байонетный разъем
3a	PPA5005N Адаптер наконечника	21	PPA3528 Задний разъем
4	PPA5001S Гусак д. 15мм OD ϕ	22	PB1522 Кабельный наконечник
4a	PPA5001SM Гусак д. 16мм OD ϕ	23	PXL1542 Соединительная гайка на кабеле (M12 X1.0)
5	PPA2021-C Кабельный наконечник с покрытием	24	PT8028 Штекерный байонетный разъем
6	PPA2021 Кабельный наконечник	25	SCP8017 Суппорт кабеля на стороне аппарата
7	PBE8018 Шарнирное соединение и суппорт кабеля	26	PT5022 Винт закрепляющий суппорт
8	PPA3514 Рукоятка	27	PB1526 Винты
9	PPA2016 Микровыключатель	28	PB1519/S Панельное гнездо
10	PPA5004-W Пружинная шайба	29	PB1523 Панельное гнездо
11	PPA3513 Кнопка	30	PE1122 Центральный разъем
12	PPA2012 Изолятор выключателя	31	PB1524 Кольцо круглого сечения
13	PPA2008 Винты	32	PE1122-2 Стержень спирали
14	PPA5017C-30 Сварочный кабель 3м		
	PPA5017C-40 Сварочный кабель 4м		
	PPA5017C-50 Сварочный кабель 5м		
14a	PPA5017C-30E Сварочный кабель 3м		
	PPA5017C-40E Сварочный кабель 4м		
	PPA5017C-50E Сварочный кабель 5м		
15	PC8026 Пружина для корпуса (короткая)		
16	PPA2018 Суппорт кабеля на стороне		
17	PPA1811 Разъем для подачи газа		



Product Range:

MIG/MAG

- Сварочные горелки
- Аналоговое/ Цифровое управление горелками
- Горелки Spool-on/ Горелки Push Pull
- Роботизированные/ Автоматические горелки

TIG

- Сварочные горелки
- Аналоговое/ Цифровое управление горелками
- Автоматические горелки

PLASMA



- Плазматроны

Аксессуары для сварки

- Байонетные разъемы

PARKER[®]
TORCHOLOGY

The design, manufacturing and quality systems of Parker Torchology are certified by BVQI in accordance with ISO 9001-2008

All products conform to EN60974-7   RoHS2 REACH 