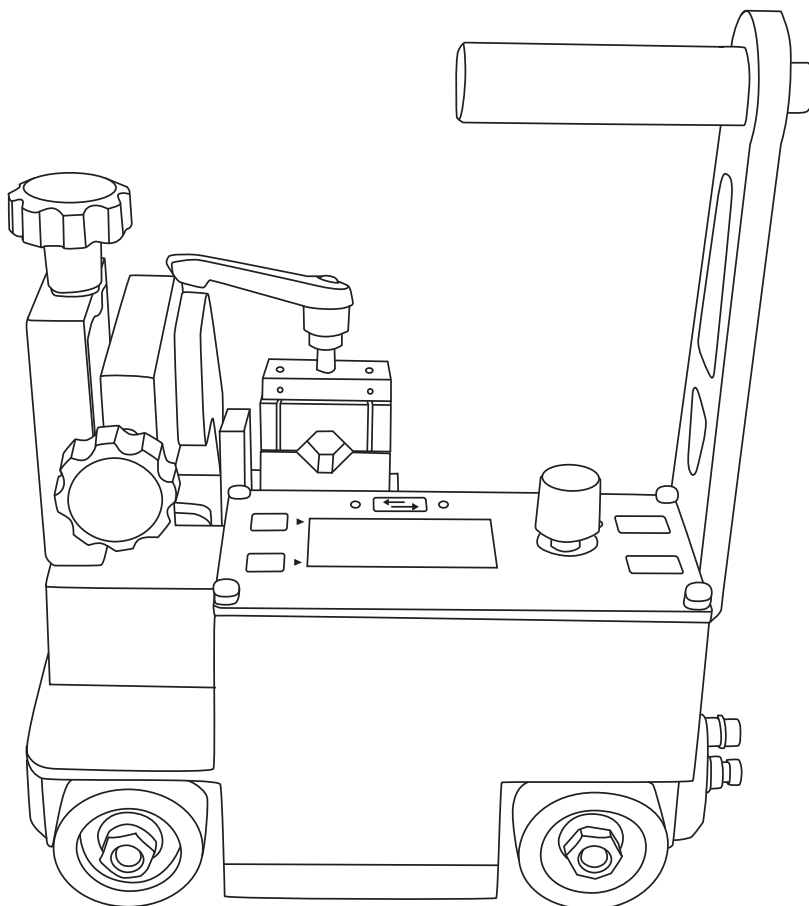


# MagTrac

F 61







Operating manual	<b>EN</b>
Käyttöohje	<b>FI</b>
Bruksanvisning	<b>SV</b>
Bruksanvisning	<b>NO</b>
Brugsanvisning	<b>DA</b>
Gebrauchsanweisung	<b>DE</b>
Gebruiksaanwijzing	<b>NL</b>
Manuel d'utilisation	<b>FR</b>
Manual de instrucciones	<b>ES</b>
Instrukcja obsługi	<b>PL</b>
Инструкции по эксплуатации	<b>RU</b>
Manual de utilização	<b>PT</b>
Manuale d'uso	<b>IT</b>



# ИНСТРУКЦИИ ПО ЭКСПЛУАТАЦИИ

По-русски

## СОДЕРЖАНИЕ

1.	Введение.....	3
1.1	Общие сведения.....	3
1.2	Описание оборудования.....	3
1.3	Эксплуатационная безопасность.....	3
1.4	Совместимость.....	3
1.5	Составные части изделия.....	4
2.	Подготовка трактора к использованию.....	4
2.1	Соединения сварочного аппарата.....	4
2.2	Соединения трактора MagTrac F 61.....	5
2.3	Условия использования.....	7
3.	Использование панели управления.....	8
3.1	Кнопки панели управления.....	9
3.2	Запуск панели управления.....	9
3.3	Меню панели управления.....	10
3.3.1	Главное меню MagTrac F 61.....	10
3.3.2	Выбор канала памяти (MEMORY CH).....	11
3.3.3	Скорость перемещения (  ).....	11
3.3.4	Скорость подачи проволоки (  ).....	11
3.3.5	Сварочный ток (CURRENT).....	11
3.3.6	Сварочное напряжение (VOLTAGE).....	12
3.3.7	Состояние сварочной дуги (ARC ON).....	12
3.3.8	Параметры прерывистой сварки (  CYCLE WELD).....	12
3.3.9	Проверка подачи газа (  GAS TEST).....	12
3.3.10	Протяжка проволоки (WIRE INCH).....	12
3.3.11	Просмотр сварочных данных (WELD DATA).....	13
3.3.12	Установочные настройки (SETTINGS).....	13
4.	Утилизация аппарата.....	14
5.	Коды заказа.....	14
6.	Технические данные.....	16

# 1. ВВЕДЕНИЕ

## 1.1 Общие сведения

Поздравляем с выбором оборудования MagTrac F 61. При правильной эксплуатации оборудование Kemppi способно значительно повысить производительность сварочных работ и обеспечить долгосрочную экономию.

В данном руководстве содержатся важные сведения по эксплуатации, техническому обслуживанию и технической безопасности приобретенного вами оборудования производства компании Kemppi. В конце руководства приведены технические данные оборудования.

Пожалуйста, внимательно прочитайте инструкцию аппарата и инструкцию по технике безопасности перед первым использованием оборудования. В целях вашей собственной безопасности, а также сохранности оборудования, следует уделить особое внимание инструкциям по технике безопасности, содержащимся в данном руководстве.

Чтобы получить более подробную информацию об оборудовании Kemppi, обратитесь в компанию Kemppi Oy, к официальному дилеру компании или посетите веб-сайт [www.kemppi.com](http://www.kemppi.com).

Стандартные правила техники безопасности компании Kemppi, а также гарантийные условия приведены на нашем веб-сайте [www.kemppi.com](http://www.kemppi.com).

Представленные в данном руководстве технические данные могут быть изменены без предварительного уведомления.

### Важные замечания

Разделы руководства, требующие особого внимания с целью снижения опасности возможного повреждения оборудования или травмирования персонала, обозначены пометкой «**ВНИМАНИЕ!**». Внимательно прочитайте эти разделы и следуйте содержащимся в них инструкциям.

### Заявление об ограничении ответственности

Несмотря на то, что для обеспечения точности и полноты сведений, предоставленных в данном руководстве, были приложены все усилия, компания не несет ответственности за возможные ошибки и упущения. Компания Kemppi оставляет за собой право изменять технические характеристики описанного оборудования в любое время без предварительного уведомления. Запрещается копирование, запись, воспроизведение или передача содержания этого руководства без предварительного согласия компании Kemppi!

## 1.2 Описание оборудования

MagTrac F 61 — это сварочный трактор, предназначенный для механизации выполнения продольных швов сваркой MIG/MAG. В сочетании с высококачественной автоматизированной системой управления технологическим процессом сварочного оборудования Kemppi FastMig сварочный трактор MagTrac F 61 предлагает простой и эффективный способ повышения производительности и качества сварки.

Трактор MagTrac F 61 оборудован уникальным механизмом быстрой фиксации сварочной горелки Kemppi (заявка на патент находится на рассмотрении), который позволяет быстро и легко настроить и отрегулировать трактор.

## 1.3 Эксплуатационная безопасность

При использовании трактора в ситуациях, когда ослабление магнитного поля может привести к его падению, убедитесь, что такие последствия не будут представлять опасность для людей и оборудования.

Также прочтите руководство по безопасности, которое поставляется вместе с оборудованием MagTrac F 61.

**ВНИМАНИЕ!** Нагрев при сварке может приводить к постепенному ослаблению магнитного поля.

## 1.4 Совместимость

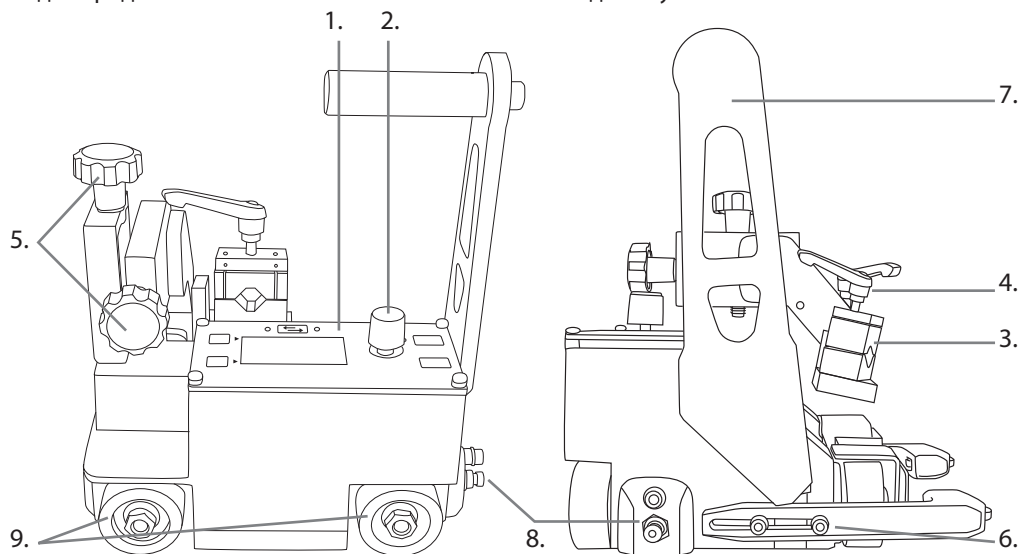
Оборудование MagTrac F 61 совместимо со следующим сварочным оборудованием:

- источники питания FastMig KMS 300 и 400;
- источники питания FastMig Pulse 350 и 450;
- механизм подачи проволоки MXF 65;
- панели управления SF 52W и SF 53W.

## 1.5 Составные части изделия

Вид спереди

Вид сбоку

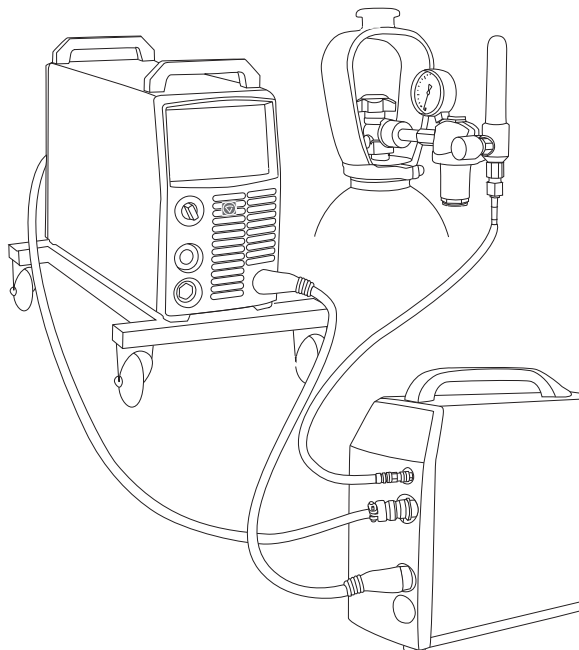


1. Панель управления
2. Ручка управления для переключения и выбора значений
3. Механизм фиксации сварочной горелки
4. Рукоятки грубой регулировки
5. Винт точной регулировки
6. Винты с шестигранной головкой для регулировки рычагов направляющих роликов
7. Рукоятка для подъема устройства и отключения магнита
8. Концевой выключатель для обнаружения конца сварного шва и автоматического отключения трактора
9. Колеса

## 2. ПОДГОТОВКА ТРАКТОРА К ИСПОЛЬЗОВАНИЮ

### 2.1 Соединения сварочного аппарата

Для использования трактора MagTrac F 61 необходимы: источник питания FastMig, механизм подачи сварочной проволоки и баллон с защитным газом или другой источник защитного газа, соответствующий выполняемым сварочным операциям.

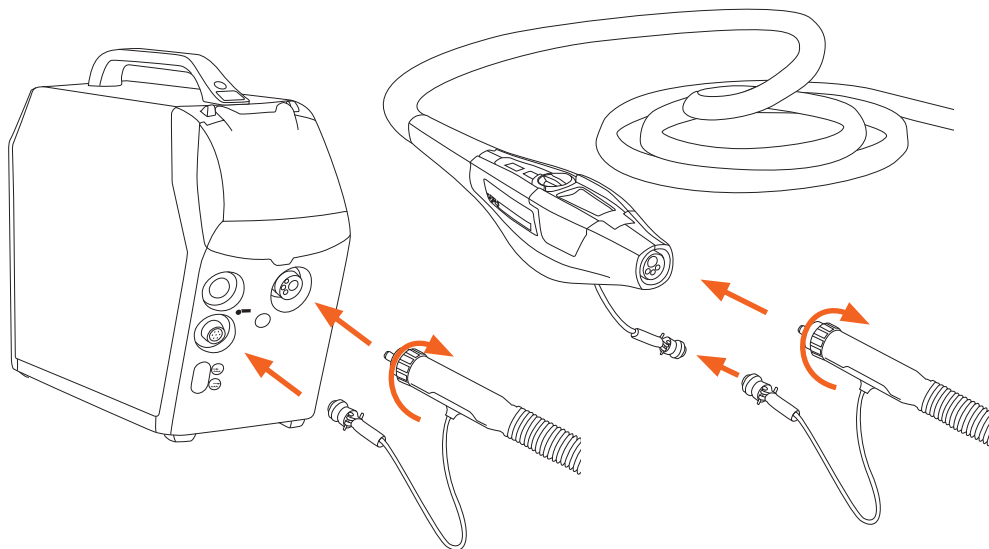


**Подключите механизм подачи проволоки к источнику питания следующим образом:**

1. Подключите сварочный кабель между положительным полюсом источника питания и кабельным разъемом на задней стороне механизма подачи проволоки.
2. Подключите кабель управления между источником питания и механизмом подачи проволоки (разъемы на задних сторонах оборудования).
3. Подключите шланг подачи защитного газа между газовым баллоном и механизмом подачи проволоки (разъем на задней стороне механизма подачи проволоки).

## 2.2 Соединения трактора MagTrac F 61

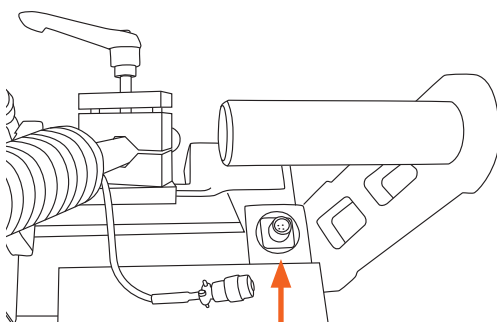
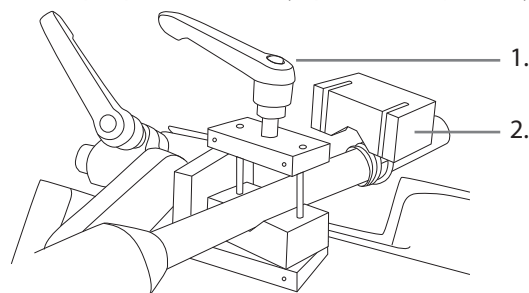
Прикрепите сварочный кабель к разъему типа Euro, а кабель управления — к разъему передачи данных на механизме подачи проволоки или вспомогательном устройстве подачи проволоки Kemppi SuperSnake. См. рисунки ниже.

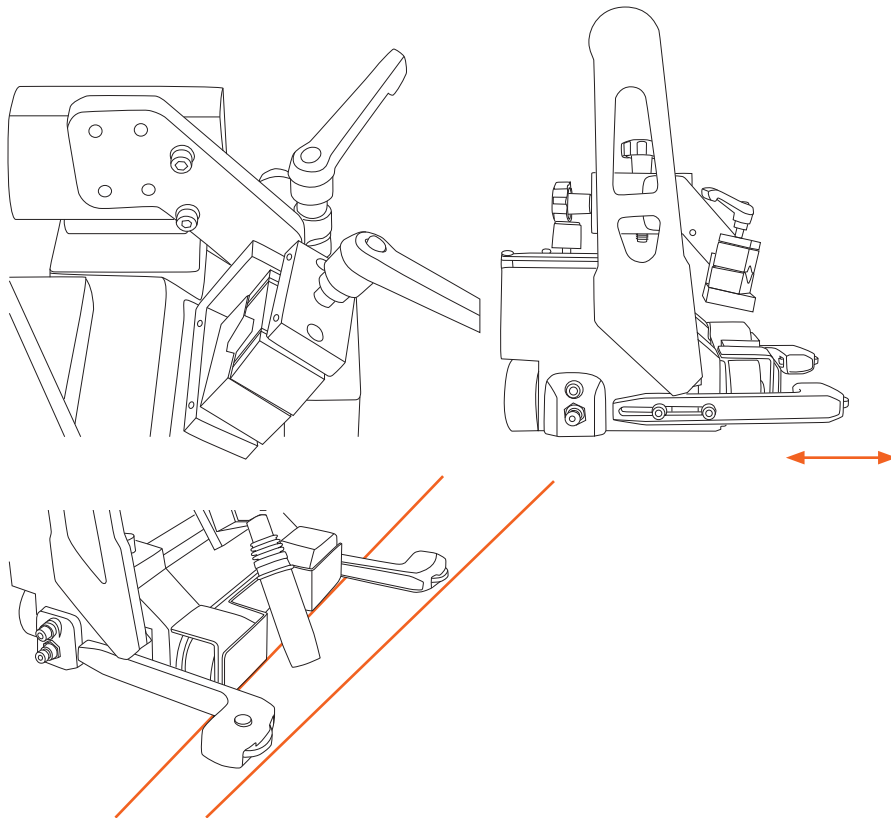


**Чтобы подсоединить сварочную горелку к устройству MagTrac:**

Устройство MagTrac F 61 оборудовано уникальным механизмом быстрой фиксации сварочной горелки Kemppi.

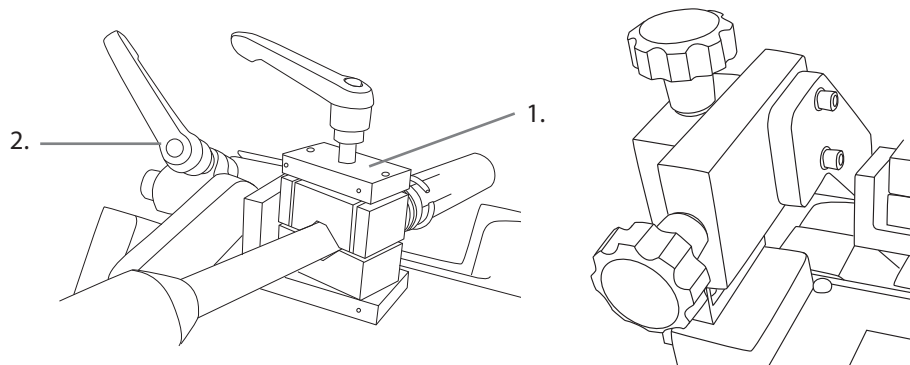
1. Ослабьте фиксирующий винт (1) ползуна и отверните его на несколько оборотов, чтобы снять ползун (2).
2. Установите сварочную горелку в паз и установите ползун на место.
3. Закрепите горелку с помощью фиксирующего винта.
4. Прикрепите кабель управления к разъему шины на тележке.





**Отрегулируйте положение трактора относительно стенки:**

5. При необходимости измените положение механизма сварочной горелки на тракторе, отвернув два винта с шестигранной головкой (см. рисунок).
6. Отрегулируйте положение трактора таким образом, чтобы при движении она слегка упиралась в стенку. Для этого установите рычаги направляющих роликов так, чтобы передний рычаг был немного короче заднего.



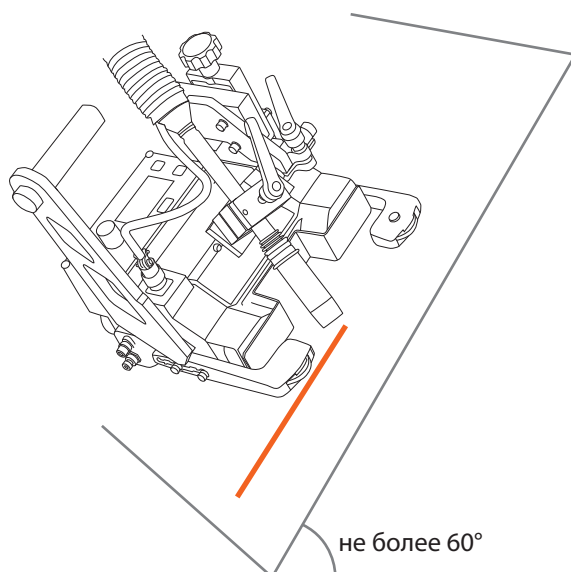
**Отрегулируйте положение сварочной горелки:**

1. Ослабьте оранжевые рукоятки (1 и 2) и выполните грубую регулировку положения сварочной горелки.  
***ВНИМАНИЕ!** Рукоятку регулировки можно использовать как ключ с трещоткой, подняв и повернув ее в более удобное положение.*
2. Для точной регулировки положения горелки измените вылет и высоту сварочной горелки с помощью регулировочных ручек (см. рисунок).  
***ВНИМАНИЕ!** Ручками точной регулировки также можно пользоваться во время движения трактора.*

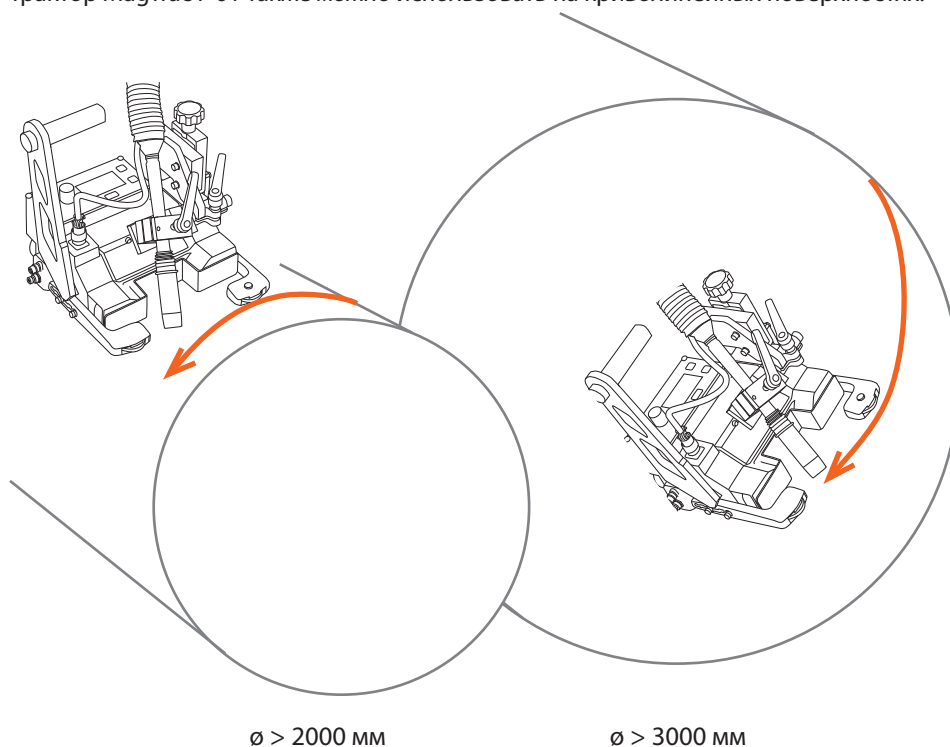


## 2.3 Условия использования

Сварочный трактор Kemppi MagTrac F 61 оборудован мощным магнитом, который прочно удерживает трактор на необходимой траектории даже при перемещении вверх или вниз по наклонной поверхности.



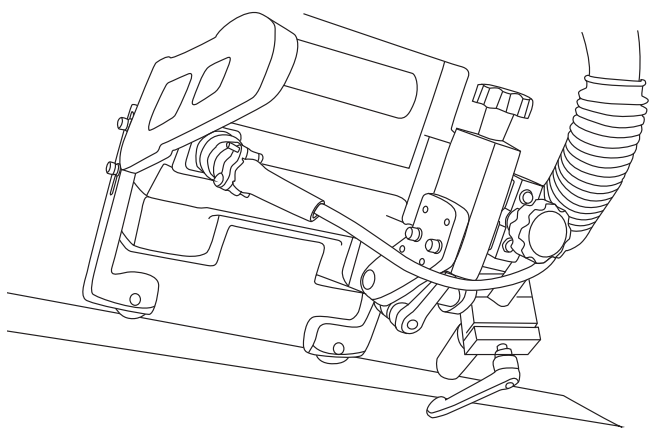
Трактор MagTrac F 61 также можно использовать на криволинейных поверхностях.



### Широкий диапазон регулировок

Сварочный трактор MagTrac F 61 имеет широкий диапазон регулировок. Например, для обеспечения лучшей видимости сварочной дуги рычаги направляющих роликов можно повернуть на  $180^\circ$ , чтобы они были направлены наружу. Кроме того, сварочную горелку направить через сторону (см. рисунок).

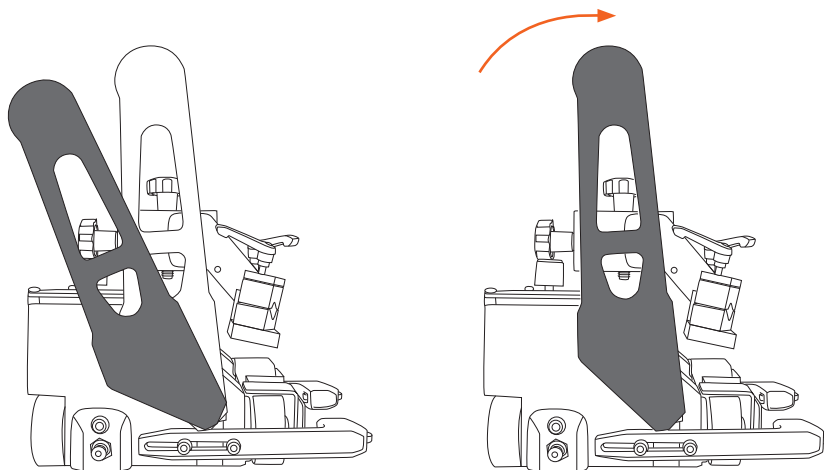
**ВНИМАНИЕ!** В случае изменения положения рычагов направляющих роликов или механизма сварочной горелки, концевой выключатель может не работать. Как следствие, трактор может не останавливаться автоматически в конце сварного шва.



### Включение и отключение магнита

При поднятии рукоятки в ее верхнее положение для перемещения устройства магнит автоматически отключается.

После установки устройства в положение для сварки, опустите рукоятку вниз, и магнит автоматически включится.



Магнит включен

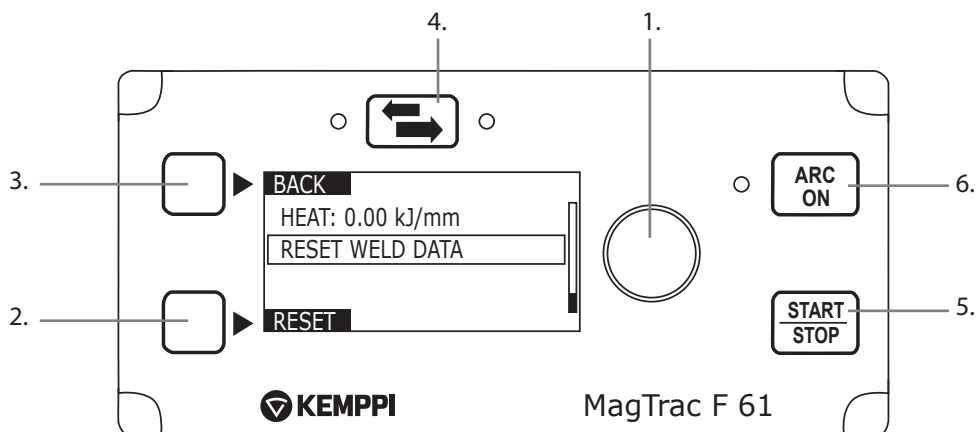
Магнит выключен

## 3. ИСПОЛЬЗОВАНИЕ ПАНЕЛИ УПРАВЛЕНИЯ

Панель управления трактора MagTrac F 61 позволяет просматривать и изменять значения сварочных параметров. Можно использовать значения, хранящиеся в каналах памяти механизма подачи проволоки, или установить требуемые значения на сварочном тракторе без использования каналов памяти.

Если функция работы с каналами памяти активна, номер канала отображается в верхней строке дисплея панели управления трактора. Трактор MagTrac F 61 осуществляет обмен данными с механизмом подачи проволоки при помощи кабеля управления, встроенного в кабель сварочной горелки.

### 3.1 Кнопки панели управления



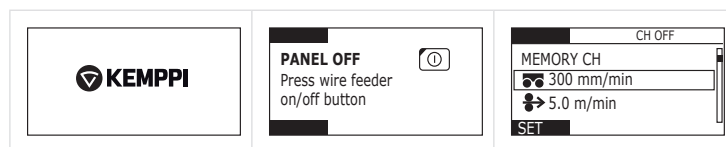
1. Многофункциональная ручка для просмотра и выбора значений
  - Поверните, чтобы пролистать меню, и нажмите, чтобы выбрать значения
2. Нижняя программируемая клавиша, предназначенная для входа в меню и выполнения команд
  - Нажмите, чтобы выбрать активный пункт меню
3. Верхняя программируемая клавиша, предназначенная для выхода из меню и подтверждения выбора
  - Нажмите, чтобы подтвердить выбранное значение и вернуться на предыдущий уровень меню
4. Кнопка направления
  - Нажмите и отпустите, чтобы изменить направление движения трактора
  - Нажмите и удерживайте в течение не менее 3 секунд, чтобы изменить ориентацию индикации на дисплее на обратную (это облегчает использование меню, когда трактор MagTrac движется по вертикальной поверхности)
5. Кнопка пуска и остановки
  - Нажмите эту кнопку, чтобы начать или остановить процесс сварки
6. Кнопка включения/выключения сварочной дуги
  - Нажмите эту кнопку, чтобы включить или выключить сварочную дугу. При выключенной сварочной дуге можно проверить работу трактора

**ВНИМАНИЕ!** При работе с меню трактора MagTrac F 61 можно использовать комбинацию быстрой настройки: поверните и нажмите многофункциональную ручку 1 вместо нажатия программируемых клавиш 2 и 3.

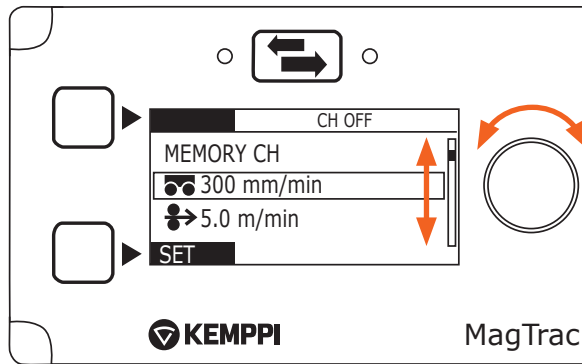
### 3.2 Запуск панели управления

При запуске сварочной системы путем включения главного выключателя источника питания система включится, и сварочный трактор MagTrac F 61 будет готов к работе.

Систему можно инактивировать продолжительным нажатием кнопки ON/OFF механизма подачи проволоки. Если система неактивна, трактор нельзя использовать для сварки.



### 3.3 Меню панели управления







Для перехода между пунктами меню **поверните** многофункциональную ручку 1.

Для выбора подсвеченного пункта меню **нажмите** многофункциональную ручку 1.

- Выбранные активные пункты меню обозначаются сплошной рамкой.
- Выбранные неактивные пункты меню обозначаются пунктирной рамкой. Значения неактивных пунктов меню изменить нельзя.

#### 3.3.1 Главное меню MagTrac F 61

Пункт меню	Описание
MEMORY CH	Загрузка и сохранение номера канала памяти.
 300 mm/min	Изменение скорости перемещения трактора. Выбранная скорость указывается в названии пункта меню.
 5.0 m/min	Изменение скорости подачи проволоки. Выбранная скорость указывается в названии пункта меню.
CURRENT:	Изменение сварочного тока. Выбранный ток указывается в названии пункта меню.
VOLTAGE:	Изменение сварочного напряжения. Выбранное напряжение указывается в названии пункта меню.
FINETUNING:	Точная настройка сварочных параметров. (Доступно только для импульсной сварки и сварки с двойными импульсами.)
BASECURRENT:	Установка значения базового тока. (Доступно только для сварочного процесса WiseRoot или WiseThin.)
ARC ON:	Включение и выключение сварочной дуги. Если этот параметр установлен в OFF, работу трактора можно проверить без зажигания сварочной дуги. (Имейте в виду, что эта функция соответствует функции кнопки ARC ON.)
 CYCLE WELD	Открывает подменю прерывистой сварки, в котором можно включить или выключить функцию прерывистой сварки и установить ее параметры.
 GAS TEST	Запуск проверки подачи газа.
WIRE INCH	Протяжка присадочной проволоки в сварочную горелку.
WELD DATA	Просмотр данных сварки, зарегистрированных для последнего сеанса сварки.
SETTINGS	Открытие меню настроек трактора MagTrac F 61.

### 3.3.2 Выбор канала памяти (MEMORY CH)

Пункт меню	Значения	Описание
CH MODE *	ON, OFF, SET	Выбор режима использования канала памяти. ON = Каналы памяти включены и доступен выбор используемого канала. Параметры можно редактировать на панели трактора OFF = Каналы памяти отключены. Сварочные параметры можно установить на панели трактора но они не записываются в память. SET = Содержимое каналов памяти можно редактировать и сохранять. Сварочные параметры можно изменить и сохранить изменения в активный канал памяти.
LOAD CH	0...9	Выбор канала памяти для загрузки значений. Доступно, только если параметр CH MODE установлен в ON.
SAVE CH *	0...9	Выбор канала памяти для сохранения значений. Доступно, только если параметр CH MODE установлен в SET.

\*) Эти пункты меню недоступны при использовании FastMig Pulse. Параметр CH MODE всегда установлен в ON и значения параметров канала сохраняются автоматически.

#### Чтобы изменить используемый канал памяти

1. В меню MEMORY CH выберите CH MODE: ON.
2. В меню MEMORY CH выберите LOAD CH и нажмите многофункциональную ручку.
3. Поверните многофункциональную ручку, чтобы выбрать требуемый номер канала памяти. (Пролистывать номера каналов также можно с помощью нижней программируемой кнопки «CH».)
4. Когда требуемый номер канала появится на дисплее, нажмите верхнюю программируемую кнопку «BACK».

**ВНИМАНИЕ!** Если значения сварочных параметров загружены из канала памяти, их нельзя изменить в меню MagTas во время работы трактора.

### 3.3.3 Скорость перемещения ( )

Выберите этот пункт меню, чтобы изменить скорость перемещения трактора в диапазоне 150–1500 мм/мин. При прерывистой сварке трактор проходит пропускаемые участки на максимальной скорости 1800 мм/мин.

**ВНИМАНИЕ!** При достижении скорости 1000 мм/мин в качестве единицы измерения автоматически устанавливается м/мин.

#### Чтобы изменить скорость перемещения трактора

1. Нажмите многофункциональную ручку на пункте меню скорости перемещения.
2. Поверните многофункциональную ручку, чтобы изменить скорость.
3. Нажмите многофункциональную ручку, чтобы подтвердить новое значение скорости.

### 3.3.4 Скорость подачи проволоки ( )

Выберите этот пункт меню, чтобы изменить скорость подачи проволоки. Имейте в виду, что сварочный ток изменяется автоматически в соответствии с новым значением скорости подачи проволоки.

#### Чтобы изменить скорость подачи проволоки

1. Нажмите многофункциональную ручку на пункте меню скорости подачи проволоки.
2. Поверните многофункциональную ручку, чтобы изменить скорость.
3. Нажмите многофункциональную ручку, чтобы подтвердить новое значение скорости.

### 3.3.5 Сварочный ток (CURRENT)

Выберите этот пункт меню, чтобы изменить сварочный ток. Имейте в виду, что скорость подачи проволоки изменяется автоматически в соответствии с новым значением сварочного тока.

#### Чтобы изменить сварочный ток

1. Нажмите многофункциональную ручку на пункте меню CURRENT.
2. Поверните многофункциональную ручку, чтобы изменить значение тока.
3. Нажмите многофункциональную ручку, чтобы подтвердить новое значение тока.

### 3.3.6 Сварочное напряжение (VOLTAGE)

Выберите этот пункт меню, чтобы изменить сварочное напряжение.

#### Чтобы изменить сварочное напряжение

1. Нажмите многофункциональную ручку на пункте меню VOLTAGE.
2. Поверните многофункциональную ручку, чтобы изменить значение напряжения.
3. Нажмите многофункциональную ручку, чтобы подтвердить новое значение напряжения.

**ВНИМАНИЕ!** Пункт меню выбора напряжения может заменяться пунктом FINETUNING (для импульсной сварки или сварки с двойными импульсами) или BASECURRENT (для процесса WiseRoot или WiseThin).

### 3.3.7 Состояние сварочной дуги (ARC ON)

Этот пункт меню можно использовать для проверки работы трактора MagTrac F 61 перед началом сварки. Если сварочная дуга выключена, трактор выполняет операции без зажигания сварочной дуги.

#### Чтобы включить или выключить сварочную дугу

1. Нажмите многофункциональную ручку на пункте меню ARC ON.
2. Поверните многофункциональную ручку, чтобы выбрать ON или OFF.
3. Нажмите многофункциональную ручку, чтобы подтвердить значение.

**ВНИМАНИЕ!** Для включения и выключения сварочной дуги также можно использовать кнопку ARC ON.

### 3.3.8 Параметры прерывистой сварки (●●● CYCLE WELD)

Трактор MagTrac F 61 позволяет использовать функцию прерывистой сварки, которая предполагает, что трактор циклически выполняет сварной шов определенной длины, а затем пропускает определенное расстояние без сварки.

В меню CYCLE WELD можно установить параметры прерывистой сварки.

Пункт меню	Значения	Описание
●●●	ON, OFF	Включение и выключение прерывистой сварки.
▬	10 мм ... 10,00 м	Установка длины каждого сварного шва.
▬	10 мм ... 2,00 м	Установка длины пропускаемого участка между сварными швами.
CYCLE COUNT	CONT, 1...255	Установка количества циклов. CONT означает, что трактор выполняет прерывистую сварку постоянно до остановки сварки.

Если функция прерывистой сварки включена, в верхнем правом углу дисплея панели управления MagTrac F 61 отображается символ прерывистой сварки ( ●●● ).

**ВНИМАНИЕ!** Функция заполнения сварочной ванны доступна на панели управления механизма подачи проволоки.

### 3.3.9 Проверка подачи газа ( ⚡ GAS TEST)

Выберите этот пункт меню, чтобы проверить подачу газа. Сначала выберите пункт меню, а затем включите подачу газа путем нажатия многофункциональной ручки или программируемой кнопки START. Время подачи защитного газа составляет 10 секунд.

**ВНИМАНИЕ!** Подачу газа можно отключить в любое время, нажав многофункциональную ручку или программируемую кнопку STOP.

### 3.3.10 Протяжка проволоки (WIRE INCH)

Выберите этот пункт меню, чтобы протянуть присадочную проволоку в сварочную горелку. В тракторе MagTrac F 61 скорость протяжки проволоки всегда соответствует выбранной скорости подачи проволоки.

**ВНИМАНИЕ!** Если функция протяжки проволоки включена на панели механизма подачи проволоки, функция протяжки проволоки будет недоступна на тракторе MagTrac.

### 3.3.11 Просмотр сварочных данных (WELD DATA)

Трактор MagTrac F 61 регистрирует полезную информацию о последнем сеансе сварки. Выберите пункт меню данных сварки, чтобы просмотреть эту информацию.

Пункт меню	Описание
•••	Длина последнего сварного шва.
TOT ARC (m) ☐	Общая длина сварного шва за последний сеанс сварки. Это значение не включает длину пропускаемых участков для прерывистой сварки.
TOT ARC (min, s) ☐	Общее время последнего сеанса сварки. Это значение не включает время без сварки для прерывистой сварки.
CURRENT	Среднее значение сварочного тока за последний сеанс сварки.
VOLTAGE	Среднее значение сварочного напряжения за последний сеанс сварки.
HEAT	Тепловложение за последний сеанс сварки в кДж/мм.
RESET WELD DATA	Сброс всех сварочных параметров.

### 3.3.12 Установочные настройки (SETTINGS)

Выберите этот пункт меню, чтобы просмотреть или изменить установочные настройки трактора MagTrac F 61. Настройки хранятся в памяти трактора.

Пункт меню	Значения	Описание
☑ CONTRAST		Изменение контраста дисплея трактора.
RESTORE SETTINGS	YES, NO	Сброс параметров до их исходных значений.
PANEL INFO	PANEL SW SYSTEM SW PRG DATE	Просмотр информации о программном обеспечении трактора: версия панели управления, версия системы и дата выпуска программного обеспечения трактора.

#### Начальные настройки

При использовании функции RESTORE SETTINGS параметры получают следующие значения:

Параметр	Значение, устанавливаемое на заводе-изготовителе
ARC ON	OFF (сварочная дуга выключена)
DIRECTION	RIGHT (трактор движется вправо)
CONTRAST	20 (контраст дисплея панели управления)
CYCLE WELD	OFF (прерывистая сварка не используется)
WELD LENGTH	50 мм (длина сварного шва при прерывистой сварке).
IDLE LENGTH	50 мм (длина пропускаемого участка при прерывистой сварке).
CYCLE COUNT	CONT (прерывистая сварка продолжается до остановки сварки)
LAST WELD LENGTH	0 мм
TOT ARC	0 мм (общая длина сварного шва за последний сеанс сварки)
TOT ARC	0 мин 0 с (общее время сварки за последний сеанс сварки)
CURRENT	0 А (средний ток за последний сеанс сварки)
VOLTAGE	0 В (среднее напряжение за последний сеанс сварки)
HEAT	0,0 кДж/мм (тепловложение за последний сеанс сварки)

## 4. УТИЛИЗАЦИЯ АППАРАТА



Электрическое оборудование нельзя выбрасывать вместе с обычными отходами!

В соответствии с Европейской Директивой 2002/96/ЕС по утилизации электрического и электронного оборудования, а также согласно национальному законодательству, электрическое оборудование, которое отработало свой срок службы, необходимо собирать отдельно и отправлять на соответствующее предприятие по утилизации, обеспечивающее охрану окружающей среды.

Владелец оборудования обязан отправить списанный аппарат в региональный центр сбора отработанного оборудования согласно инструкциям местных органов власти или представителя компании Кетрри. Соблюдая указания данной Европейской Директивы, вы сохраняете окружающую среду и здоровье людей.

## 5. КОДЫ ЗАКАЗА

<b>MagTrac F61, FastMig KMS, с воздушным охлаждением</b>		<b>P08818</b>
Источник питания FastMig KMS 400		6054000
Механизм подачи проволоки FastMig MXF 65		6152100
Панель управления FastMig SF 53W		6085300W
Шасси PM 500		6185291
Сварочная горелка MMT 42 C	3 m	6254205
Соединительный кабель KWF 70-5-GH		6260405
Кабель заземления	50 mm <sup>2</sup> , 5 m	6184511
Сварочный трактор MagTrac F61		6190610
<b>MagTrac F61, FastMig KMS, SuperSnake, с воздушным охлаждением</b>		<b>P08819</b>
Источник питания FastMig KMS 400		6054000
Механизм подачи проволоки FastMig MXF 65		6152100
Панель управления FastMig SF 53W		6085300W
Шасси PM 500		6185291
Сварочная горелка MMT 42 C	3 m	6254205
Монтажный комплект MXF SYNC		W004030
Вспомогательное устройство подачи проволоки SuperSnake GT 02SC	15 m	61531501
Соединительный кабель KWF 70-1.8-GH		6260401
Кабель заземления	50 mm <sup>2</sup> , 5 m	6184511
Сварочный трактор MagTrac F61		6190610
<b>MagTrac F61, FastMig Pulse, с воздушным охлаждением</b>		<b>P08822</b>
Источник питания FastMig Pulse 450		6150500
Механизм подачи проволоки FastMig MXF 65		6152100
Панель управления FastMig Pulse PF 65		6155100
Шасси PM 500		6185291
Сварочная горелка MMT 42 C	3 m	6254205
Соединительный кабель KWF 70-5-GH		6260405
Кабель заземления	50 mm <sup>2</sup> , 5 m	6184511
Сварочный трактор MagTrac F61		6190610



<b>MagTrac F61, FastMig Pulse, SuperSnake, с воздушным охлаждением</b>		<b>P08828</b>
Источник питания FastMig Pulse 450		6150500
Механизм подачи проволоки FastMig MXF 65		6152100
Панель управления FastMig Pulse PF 65		6155100
Шасси PM 500		6185291
Сварочная горелка MMT 42 C	3 m	6254205
Монтажный комплект MXF SYNC		W004030
Вспомогательное устройство подачи проволоки SuperSnake GT 02SC	15 m	61531501
Соединительный кабель KWF 70-1.8-GH		6260401
Кабель заземления	50 mm <sup>2</sup> , 5 m	6184511
Сварочный трактор MagTrac F61		6190610
<b>MagTrac F61, FastMig KMS, с водяным охлаждением</b>		<b>P08826</b>
Источник питания FastMig KMS 400		6054000
Механизм подачи проволоки FastMig MXF 65		6152100
Панель управления FastMig SF 53W		6085300W
FastCool 10		6068100
Шасси PM 500		6185291
Сварочная горелка MT51MWC	4,5 m	6255162
Соединительный кабель KWF 70-5-WH		6260410
Кабель заземления	50 mm <sup>2</sup> , 5 m	6184511
Сварочный трактор MagTrac F61		6190610
<b>MagTrac F61, FastMig Pulse, с водяным охлаждением</b>		<b>P08827</b>
Источник питания FastMig Pulse 450		6150500
Механизм подачи проволоки FastMig MXF 65		6152100
Панель управления FastMig Pulse PF 65		6155100
Блок охлаждения FastCool 10		6068100
Шасси PM 500		6185291
Сварочная горелка MT51MWC	4.5 m	6255162
Соединительный кабель KWF 70-5-WH		6260410
Кабель заземления	50 mm <sup>2</sup> , 5 m	6184511
Сварочный трактор MagTrac F61		6190610
<b>Дополнительное оборудование, доступное для заказа</b>		
Вспомогательное устройство подачи проволоки SuperSnake GT 02SC	15 m	61531501
Источник питания FastMig KMS 300		6053000
Механизм подачи проволоки FastMig MXF 63		6152300
Сварочная горелка MMT 42 C	4.5 m	6254207
Удлинительный кабель управления	6 m	W005871
Сварочная горелка MT51MWC	4,5 m	6255162

RU

## 6. ТЕХНИЧЕСКИЕ ДАННЫЕ

MagTrac F 61		
Параметры входного питания		50 В пост. тока / 1 А
Тип шины данных		KempBus
Скорость перемещения		150–1800 мм/мин
Тяговое усилие		30 кг
Тип привода		Безрельсовый привод с постоянным магнитным прижимом
Колеса		4 резиновые колеса
Тип отслеживания		Направляющие ролики
Диапазон высот направляющих роликов		10–38 мм, 3 положения
Мертвая зона	Начало шва	127 мм
	Конец шва	127 мм
Функция автоматической остановки		Концевой выключатель с обеих сторон
Сварочная горелка		Kempri MMT 42C
Диапазон регулировки угла горелки		+/-30°
Диапазон регулировки вылета горелки	по вертикали, по горизонтали	45 мм
Габаритные размеры	Д x Ш x В	259 x 259 x 285 мм
Масса		6,9 кг
Максимальная температура поверхности		150 °C
Класс электромагнитной совместимости		A
Класс защиты		IP2X
Диапазон рабочей температуры		-20...+40 °C
Диапазон температуры хранения		-40...+60 °C
Соответствует стандартам IEC 60204-1 и частично IEC 60974-1		



**KEMPPI OY**

Kempinkatu 1  
PL 13  
FIN-15801 LAHTI  
FINLAND  
Tel +358 3 899 11  
Telefax +358 3 899 428  
export@kemppi.com  
www.kemppi.com

**Kotimaan myynti:**

Tel +358 3 899 11  
Telefax +358 3 734 8398  
myynti.fi@kemppi.com

**KEMPPI SVERIGE AB**

Box 717  
S-194 27 UPPLANDS VÄSBY  
SVERIGE  
Tel +46 8 590 783 00  
Telefax +46 8 590 823 94  
sales.se@kemppi.com

**KEMPPI NORGE A/S**

Postboks 2151, Postterminalen  
N-3103 TØNSBERG  
NORGE  
Tel +47 33 346000  
Telefax +47 33 346010  
sales.no@kemppi.com

**KEMPPI DANMARK A/S**

Literbuen 11  
DK-2740 SKOVLUNDE  
DANMARK  
Tel +45 4494 1677  
Telefax +45 4494 1536  
sales.dk@kemppi.com

**KEMPPI BENELUX B.V.**

Postbus 5603  
NL-4801 EA BREDA  
NEDERLAND  
Tel +31 765717750  
Telefax +31 765716345  
sales.nl@kemppi.com

**KEMPPI (UK) Ltd**

Martti Kemppi Building  
Fraser Road  
Priority Business Park  
BEDFORD, MK44 3WH  
UNITED KINGDOM  
Tel +44 (0)845 6444201  
Telefax +44 (0)845 6444202  
sales.uk@kemppi.com

**KEMPPI FRANCE S.A.S.**

65 Avenue de la Couronne des Prés  
78681 EPONE CEDEX  
FRANCE  
Tel +33 1 30 90 04 40  
Telefax +33 1 30 90 04 45  
sales.fr@kemppi.com

**KEMPPI GmbH**

Otto-Hahn-Straße 14  
D-35510 BUTZBACH  
DEUTSCHLAND  
Tel +49 6033 88 020  
Telefax +49 6033 72 528  
sales.de@kemppi.com

**KEMPPI SPÓŁKA Z O.O.**

Ul. Borzymowska 32  
03-565 WARSZAWA  
POLAND  
Tel +48 22 7816162  
Telefax +48 22 7816505  
info.pl@kemppi.com

**KEMPPI AUSTRALIA PTY LTD.**

13 Cullen Place  
P.O. Box 5256, Greystanes NSW 2145  
SMITHFIELD NSW 2164  
AUSTRALIA  
Tel. +61 2 9605 9500  
Telefax +61 2 9605 5999  
info.au@kemppi.com

**ООО КЕМПИ**

Polkovaya str. 1, Building 6  
127018 MOSCOW  
RUSSIA  
Tel +7 495 739 4304  
Telefax +7 495 739 4305  
info.ru@kemppi.com

**ООО КЕМПИ**

ул. Полковая 1, строение 6  
127018 Москва  
Tel +7 495 739 4304  
Telefax +7 495 739 4305  
info.ru@kemppi.com

**KEMPPI, TRADING (BEIJING) COMPANY, LIMITED**

Room 420, 3 Zone, Building B,  
No.12 Hongda North Street,  
Beijing Economic Development Zone,  
100176 Beijing  
CHINA  
Tel +86-10-6787 6064  
+86-10-6787 1282  
Telefax +86-10-6787 5259  
sales.cn@kemppi.com

肯倍贸易(北京)有限公司  
中国北京经济技术开发区宏达北路12号  
创新大厦B座三区420室(100176)  
电话: +86-10-6787 6064  
+86-10-6787 1282  
传真: +86-10-6787 5259  
sales.cn@kemppi.com

**KEMPPI INDIA PVT LTD**

LAKSHMI TOWERS  
New No. 2/770,  
First Main Road,  
Kazura Garden,  
Neelankarai,  
CHENNAI - 600 041  
TAMIL NADU  
Tel +91-44-4567 1200  
Telefax +91-44-4567 1234  
sales.india@kemppi.com