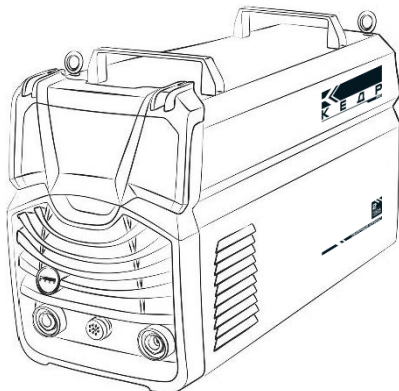




## РУКОВОДСТВО ПО ЭКСПЛУАТАЦИИ

### Сварочный аппарат

- MultiARC-2500-3
- MultiARC-3200
- MultiARC-4000



[www.kedrweld.ru](http://www.kedrweld.ru)

**СОДЕРЖАНИЕ:**

<b>ДЕКЛАРАЦИЯ О СООТВЕТСТВИИ СТАНДАРТАМ ТР ТС.....</b>	<b>3</b>
<b>1. БЕЗОПАСНОСТЬ .....</b>	<b>4</b>
1.1 Описание знаков безопасности.....	4
1.2 Поражение сварочной дугой.....	4
<b>2. ОПИСАНИЕ СИМВОЛОВ .....</b>	<b>8</b>
<b>3. ОБЗОР .....</b>	<b>9</b>
3.1 Особенности.....	9
3.2 Общий обзор .....	10
<b>4. ТЕХНИЧЕСКИЕ ПАРАМЕТРЫ .....</b>	<b>11</b>
<b>5. ПЕРИОД ВКЛЮЧЕНИЯ (ПВ%) И ПЕРЕГРЕВ .....</b>	<b>12</b>
<b>6. ПРИНЦИП РАБОТЫ .....</b>	<b>12</b>
<b>7. ВОЛЬТ-АМПЕРНАЯ ХАРАКТЕРИСТИКА .....</b>	<b>13</b>
<b>8. УСТАНОВКА И НАСТРОЙКА .....</b>	<b>14</b>
8.1 Передняя панель управления аппарата КЕДР MultiARC-2500-3 .	14
8.2 Передняя панель управления аппарата КЕДР MultiARC-3200/4000 .	15
<b>9. ПОДГОТОВКА К РАБОТЕ И НАСТРОЙКА АППАРАТА .....</b>	<b>17</b>
9.1 Подготовка к работе и настройка аппарата в режиме MMA .....	17
9.2 Настройка аппарата для работы в режиме MMA .....	18
9.3 Дистанционное управление .....	18
<b>10. ПРОЦЕСС РУЧНОЙ ДУГОВОЙ СВАРКИ (ММА).....</b>	<b>19</b>
10.1 Основы ручной дуговой сварки.....	19
10.2 Проблемы и методы их устранения .....	21
<b>11. ПОДГОТОВКА К РАБОТЕ И НАСТРОЙКА АППАРАТА .....</b>	<b>22</b>
11.1 Подготовка к работе, настройка аппарата в режиме LiftTIG, сварка в режиме LiftTIG .....	22
11.2 Основы аргонодуговой сварки (TIG).....	23
11.3 Проблемы при TIG-сварке и методы их устранения .....	25
<b>12. ЭКСПЛУАТАЦИЯ .....</b>	<b>27</b>
12.1 Условия эксплуатации .....	27
12.2 Заметки по эксплуатации .....	28
<b>13. ОБСЛУЖИВАНИЕ И РЕШЕНИЕ ПРОБЛЕМ .....</b>	<b>28</b>
13.1 Обслуживание .....	28
13.2 Решение проблем .....	29
13.2 Список кодов ошибок.....	32
<b>14. СЕРВИСНОЕ ОБСЛУЖИВАНИЕ .....</b>	<b>33</b>
<b>Структурная электрическая схема .....</b>	<b>36</b>

# ДЕКЛАРАЦИЯ О СООТВЕТСТВИИ СТАНДАРТАМ ТР ТС



Настоящим заявляем, что оборудование предназначено для промышленного и профессионального использования и соответствует требованиям:  
ТР ТС 004/2011 "О безопасности низковольтного оборудования",  
ТР ТС 020/2011 "Электромагнитная совместимость технических средств".

---



Настоящим заявляем, что оборудование протестировано согласно гармонизированному европейскому стандарту EN 60974-10: 2014 и EN 60974-1: 2012 и подтверждено соответствие Европейской Директиве Низковольтного Оборудования LVD 2014/35/EU. Европейской Директиве Электромагнитной Совместимости 2004/108/EC. Сертификат No. CE12282 от 21.06.2017.

---

Дата производства указана на упаковке,  
где XX - год XX - месяц XXXX - номер аппарата

---

**ВНИМАНИЕ!**



**ПЕРЕД УСТАНОВКОЙ И ИСПОЛЬЗОВАНИЕМ  
ВНИМАТЕЛЬНО ОЗНАКОМЬТЕСЬ С  
ДАННОЙ ИНСТРУКЦИЕЙ!**

---

# 1. БЕЗОПАСНОСТЬ

Перед установкой, вводом в эксплуатацию и использованием аппарата тщательно изучите все правила техники безопасности.

Несмотря на то, что в процессе проектирования и производства аппарата были оценены все характеристики безопасности, во время сварки используется высокое напряжение и электрическая дуга, а также выделяется большое количество тепла, токсичные газы, металлическая пыль и брызги металла. Соблюдайте правила техники безопасности.

## 1.1 Описание знаков безопасности



Внимание! Может возникнуть вред здоровью. Данный знак указывает на возможный вред здоровью.



Такие знаки означают: Осторожно, поражение электрическим током, движущимися частями аппарата, а также горячими деталями. Во избежание причинения вреда здоровью обращайтесь к знакам безопасности и соответствующие правила техники безопасности.

## 1.2 Поражение сварочной дугой

Представленные ниже знаки безопасности используются в данном Руководстве в качестве напоминания об опасности и привлечения внимания. Будьте осторожны и следуйте соответствующим правилам техники безопасности во избежание причинения вреда здоровью.

Выполнять ввод данного аппарата в эксплуатацию, обслуживание и ремонт данного аппарата могут только профессиональные работники.

Во время обслуживания аппарата посторонние люди, особенно дети, должны находиться как можно дальше от аппарата.

Выполняйте техническое обслуживание и обследование аппарата только после отключения питания и в соответствии с гл. 13, так как в электролитических конденсаторах присутствует постоянное напряжение.

### Опасность поражения электрическим током



- Не касайтесь электрических деталей, находящихся под напряжением.
- Отключите аппарат, отсоедините питание с помощью автоматического выключателя или отсоедините вилку от розетки.
- Во время выполнения работ с аппаратом стойте на сухом коврике, изолирующем Вас от земли, надевайте сухие изолирующие перчатки, не пользуйтесь влажными или поврежденными перчатками.
- В том случае, если во время обслуживания аппарата требуется оставить его

включенным, выполнять такие работы могут только специалисты, знакомые с правилами техники безопасности.

- При проведении работ с включенным аппаратом следует применять правило работы одной рукой. Не касайтесь аппарата обеими руками.
- Прежде чем передвигать аппарат, отключите его от источника питания.
- В случае необходимости открыть корпус, сначала отсоедините аппарат от источника питания и подождите не менее 5 минут.
- Постоянный ток высокого напряжения наблюдается и после отсоединения источника питания.
- Прежде чем прикоснуться к аппарату, отключите инверторный источник питания от сети и соблюдайте условия технического обслуживания, представленные в Разделе 13, чтобы разрядить источник.

### Статическое электричество разрушает печатную плату



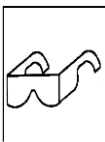
- Перед отсоединением печатных плат и их компонентов наденьте заземляющий антистатический браслет.
- Для хранения, перемещения и транспортировки печатных плат используйте соответствующую антистатическую тару.

### Опасность пожара/взрыва



- Не устанавливайте аппарат сверху или рядом с легковоспламеняющимися поверхностями.
- Храните легковоспламеняющиеся материалы подальше от зоны сварки.
- Не выполняйте сварочные работы на герметичных контейнерах.

### Брызги металла могут нанести вред глазам



- Во время технического обслуживания и тестовых работ надевайте очки с боковой защитой и защитным покрытием.

### Надевайте сварочную маску с соответствующим светофильтром



- Надевайте маску и защитные перчатки, обувайте защитную обувь, пользуйтесь берушами, надевайте сварочную маску и пользуйтесь соответствующим защитным стеклом для светофильтра, а также надевайте защитную спецодежду.

### Горячее свариваемое изделие может стать причиной тяжелых ожогов



- Не касайтесь горячих деталей голыми руками.
- Чтобы продлить срок эксплуатации сварочной горелки, соблюдайте перерывы в работе для ее охлаждения.

### Взрыв деталей аппарата может причинить вред здоровью



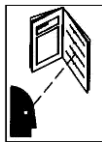
- Если инверторный сварочный аппарат включен, вышедшая из строя деталь может взорваться или привести к взрыву других элементов.
- При проведении работ по техническому обслуживанию инверторного источника надевайте маску и одежду с длинными рукавами.

### Тестирование аппарата может привести к поражению электрическим током



- Перед проведением измерительных работ отключите питание сварочного аппарата.
- Для измерения используйте инструмент с хотя бы одним проводом, снабженным самоудерживающим зажимом (например, с пружинным зажимом). Прочтите инструкцию по эксплуатации измерительного оборудования.

### Ссылки на инструкции



- Смотрите ссылки на уведомления о безопасности сварки в данном Руководстве.
- При замене компонентов и деталей аппарата используйте только подлинные товары.

### Магнитные поля отрицательно влияют на работу кардиостимулятора



- Прежде чем приступить к работе со сварочным оборудованием, люди, использующие кардиостимулятор, должны проконсультироваться с врачом.

### Падение оборудования может привести к повреждению аппарата и к причинению вреда здоровью



- Пользуйтесь оборудованием с достаточной грузоподъемностью для подъема аппарата.
- Для подъема аппарата используйте одновременно переднюю и заднюю ручки.
- Для перемещения аппарата используйте соответствующую тележку.
- При подъеме аппарата не используйте только одну ручку.
- Если источник сварочного тока установлен на наклонную поверхность, примите соответствующие меры, чтобы он не упал.

### Движущиеся детали аппарата могут привести к нанесению телесных повреждений



- Не касайтесь движущихся деталей аппарата (например, вентилятора).
- Все защитные устройства, такие как дверцы, панели, кожух и задняя панель, должны находиться на своих местах и быть плотно закрытыми.

### Слишком долгая эксплуатация аппарата может привести к его перегреву



- Периодически давайте аппарату время остыть и соблюдайте рекомендации по номинальной продолжительности включения.
- Перед повторным включением источника для сварки уменьшите сварочный ток и сократите время эксплуатации.
- Не блокируйте приток свежего воздуха к аппарату и не увеличивайте сопротивление подачи воздуха путем установки воздушного фильтра.
- Не используйте источник сварочного тока для разморозки труб.

### Копоть и сажа могут нанести вред здоровью



- Не вдыхайте сажу и копоть.
- Для снижения концентрации сажи и копоти используйте принудительную вентиляцию и устройства удаления сажи.
- Для отведения сажи и копоти используйте вытяжной вентилятор.
- Для снижения количества сажи и копоти соблюдайте соответствующие положения по охране окружающей среды.

### Сварочная дуга может вызвать повреждения глаз и кожи



- Надевайте сварочную маску с соответствующим светофильтром, пользуйтесь берушами, а также надевайте защитную спецодежду.

## 2. ОПИСАНИЕ СИМВОЛОВ

<b>ВНИМАНИЕ!</b> 	Меры предосторожности при эксплуатации		Оборудование включено
	Требуются особые указания		Оборудование выключено
	Запрещено утилизировать электрические отходы вместе с обычными отходами. Заботьтесь об окружающей среде.		Заземление
	Время точечной сварки		Ток форсажа дуги
	Поверните и нажмите на кнопку		Сварочный ток
	Диаметр вольфрамового электрода	Гц	Частота
	Предупреждение о параметрах настройки	%	Процентное соотношение
	TIG (аргодуговая сварка)	Сек.	Время
	MMA (ручная дуговая сварка – РДС)		Частота импульсов
	Параметры сварочного газа		Баланс импульса



## 3. ОБЗОР

### 3.1 Особенности

- **Режим Lift TIG - аргонодуговая сварка, поджиг дуги касанием вольфрамового электрода**

Возможность сварки в режиме Lift TIG

- **Настройки для оптимизации процесса сварки**

- Ручные настройки «Горячий Старт» и «Форсаж» – адаптивная работа
- Режим MMA VRD – низкое напряжение холостого хода
- «Антизалипание Electrode» – сброс сварочного тока при длительном замыкании электрода

- **Защита**

- Защита от перегрева
- Защита от перекоса между фазами сети питания
- Защита от повышенного/пониженного напряжения сети питания

- **Цифровой дисплей**

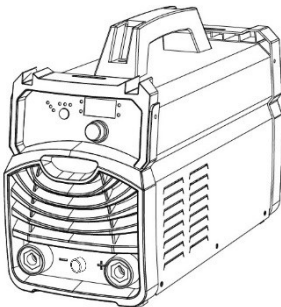
Дисплей, отображающий предустановленное значение тока и фактическое значение тока в процессе сварки

- **Масса и габариты аппарата**

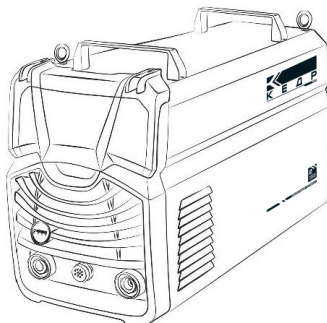
Небольшая масса и габариты аппарата для большего удобства

- **Питание от генератора переменного тока**

Аппарат спроектирован для питания от генератора переменного тока, допускает отклонения от частоты переменного тока и от заданного напряжения



КЕДР MultiARC-2500-3



КЕДР MultiARC-3200/4000

## 3.2 Общий обзор

При производстве сварочных аппаратов ТМ «КЕДР» серии MultiARC применяются электронные компоненты последнего поколения: устройства широтно-импульсной модуляции и IGBT модули (транзисторы). Диапазон рабочих частот инверторного модуля от 20 до 50 кГц позволяет наиболее эффективно потреблять электрическую энергию и заменить стандартные технологии изготовления оборудования трансформаторного типа. Современное оборудование инверторного типа характеризуется малым размером и массой, низким энергопотреблением и максимальной эффективностью работы.

Аппараты серии MultiARC имеют отличные сварочные характеристики: стабильную сварочную дугу, быстрый отклик на изменение длины дуги, точная плавная предустановка и регулировка сварочного тока. Также в оборудовании имеется всесторонняя автоматическая защита от слишком низкого или высокого напряжения сети питания, повышенного потребляемого тока, от перегрева. Если проблема возникает – загорается сигнальный светодиод на панели управления, ток и напряжение на выходе отключаются. Усовершенствованная функция защиты позволяет продлить жизненный цикл аппарата.

Линейка аппаратов КЕДР MultiARC имеет возможность аргодуговой сварки при наличии TIG-горелки вентильного типа: в режиме MMA коснуться вольфрамовым электродом изделия, через 2 сек ток падает до минимального, при отрыве электрода возбуждается сварочная дуга; в режиме LiftTIG минимальный ток сразу подается на электрод до касания, после отрыва электрода от изделия загорается возбуждается сварочная дуга.

Аппараты КЕДР MultiARC предназначены для применения в нефте-химическом машиностроении, судостроении, тяжелом машиностроении, при проведении ремонтных работ. Высокий ПВ% аппаратов позволяет проводить продолжительные сварочные работы при температуре окружающей среды +40°C и выше. Рама и корпусные детали изготовлены из высококачественной стали, покрытой грунтовкой и краской, что позволяет применить оборудование при высоких температурах в коррозионно-активных средах.

## 4. ТЕХНИЧЕСКИЕ ПАРАМЕТРЫ

Параметр/Модель	MultiARC-2500-3	MultiARC-3200	MultiARC-4000
Входное напряжение, В	AC380В±15% 3Ф	AC380В±15% 3Ф	AC380В±15% 3Ф
Максимальный потребляемый ток в режиме MMA, А	19,2	26,8	36,8
Максимальный потребляемый ток в режиме TIG, А	13,8	20,1	28,6
Частота тока сети питания, Гц	50/60	50/60	50/60
Потребляемая мощность, кВт	8,8	9,3	17
Диапазон регулировки тока в режиме MMA, А	20-250	20-320	20-400
Диапазон регулировки тока в режиме LiftTIG, А	20-250	20-320	20-400
Напряжение холостого хода MMA, В	61	63	66
Напряжение холостого хода MMA VRD, В	19	18	18
Напряжение холостого хода LiftTIG, В	19	18	18
Ток при ПВ 100%, А	250	320	400
КПД, %	85	85	85
Cos f	0,7	0,7	0,7
Класс защиты	IP23	IP23	IP23
Класс изоляции	Н	Н	Н
Диаметр электрода, мм	2,0-5,0	2,0-5,0	2,0-5,0
Масса аппарата, кг	9	17,4	21
Размеры аппарата Длина x Ширина x Высота, мм	485*240*445	560*260*450	560*260*450

Примечание: технические параметры, указанные в таблице могут быть изменены при будущих доработках оборудования без уведомления потребителей продукции.

Параметр/ Модель	MultiARC-2500-3	MultiARC-3200	MultiARC-4000
Комплектация	Вставка СКР 35-50 – 2 шт. Руководство по эксплуатации – 1 шт. Ключ шестигранный – 1 шт.	Вставка СКР 35-50 – 2 шт. Руководство по эксплуатации – 1 шт. Ключ шестигранный – 1 шт.	Вставка СКР 35-50 – 2 шт. Руководство по эксплуатации – 1 шт. Ключ шестигранный – 1 шт.

## 5. ПЕРИОД ВКЛЮЧЕНИЯ (ПВ%) И ПЕРЕГРЕВ

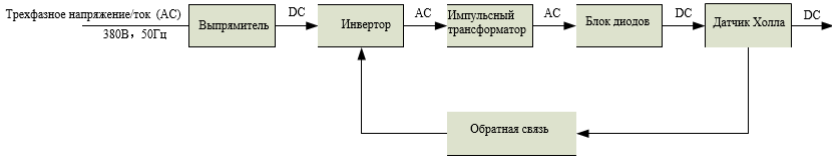
Период включения аппарата (ПВ%) указывает на время работы при заданном сварочном токе из десяти минутного цикла.

В случае перегрева силовой части сварочного аппарата (IGBT модули/транзисторы) сигнал с температурного сенсора направляется на плату управления для отключения выходной мощности, при этом загорится светодиод «перегрев» на лицевой панели аппарата. При защитном отключении аппарат охлаждается 10 – 15 мин, после чего подача сварочного тока и напряжения восстанавливается в рабочем диапазоне.

## 6. ПРИНЦИП РАБОТЫ

Принцип работы инверторного источника тока для сварки показан на схеме №1. Трехфазное переменное напряжение 380В выпрямляется в постоянное напряжение (~560В), далее инвертором, состоящим из IGBT модулей/транзисторов, преобразовывается в переменное напряжение высокой частоты (от 20 до 50 кГц), далее напряжение снижается за счет силового импульсного трансформатора и выпрямляется блоком высокочастотных диодов. Стабильность работы аппарата контролируется высокоскоростной электронной платой, что позволяет обеспечить плавную и точную регулировку силы сварочного тока, оптимальную форму вольт-амперной характеристики.

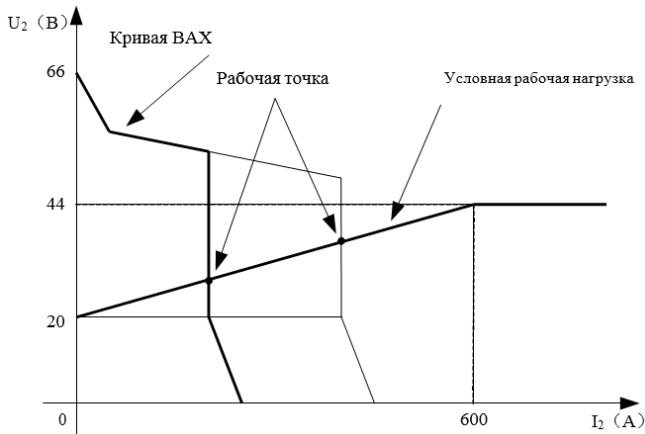
Схема №1



## 7. ВОЛЬТ-АМПЕРНАЯ ХАРАКТЕРИСТИКА

Серия аппаратов КЕДР MultiARC имеет безупречную форму ВАХ, которая позволяет добиться оптимальных характеристик дуги при сварке электродами со всеми типами покрытия.

При сварочном токе  $I_2 \leq 600 \text{ A}$ , напряжение на дуге  $U_2 = 20 + 0.04 I_2 \text{ (В)}$ , при сварочном токе  $I_2 > 600 \text{ A}$ ,  $U_2 = 44 \text{ (В)}$ .



## 8. УСТАНОВКА И НАСТРОЙКА

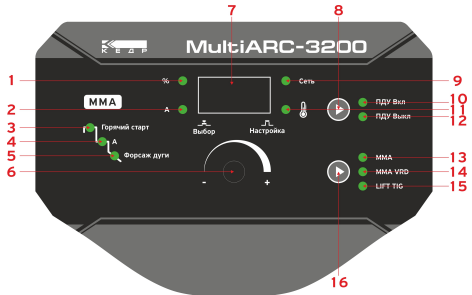
### 8.1 Передняя панель управления аппарата КЕДР MultiARC-2500-3



- (1) Индикатор настройки процентного соотношения "%"
- (2) Дисплей
- (3) Индикатор настройки тока "А"
- (4) Функция "Горячий старт"
- (5) Сварочный ток (А)
- (6) Функция "Форсаж дуги"
- (7) Индикатор наличия сетевого питания
- (8) Индикатор включения ПДУ
- (9) Индикатор "Внимание"
- (10) Индикатор выключения ПДУ
- (11) Режим MMA
- (12) Регулятор величины тока, значений форсажа дуги и горячего старта
- (13) Режим MMA VRD
- (14) Режим Lift TIG
- (15) Кнопка выбора режима работы аппарата: MMA, MMA VRD, Lift TIG
- (16) Кнопка включения и отключения ПДУ

## 8.2 Передняя панель управления аппарата КЕДР MultiARC-3200/4000

- (1) Индикатор настройки процентного соотношения "%"
- (2) Индикатор настройки тока "А"
- (3) Функция "Горячий старт"
- (4) Сварочный ток (А)
- (5) Функция "Форсаж дуги"
- (6) Регулятор величины тока, значений форсажа дуги и горячего старта
- (7) Дисплей
- (8) Кнопка включения и отключения ПДУ
- (9) Индикатор наличия сетевого питания
- (10) Индикатор включения ПДУ
- (11) Индикатор "Внимание"
- (12) Индикатор выключения ПДУ
- (13) Режим MMA
- (14) Режим MMA VRD
- (15) Режим LiftTIG
- (16) Кнопка выбора режима работы аппарата: MMA, MMA VRD, LiftTIG



### Описание органов управления аппарата и настроек

#### Многофункциональный энкодер №5 (модель КЕДР MultiARC-2500-3)

Нажать: для навигации по панели управления

Повернуть: для настройки параметра

#### Индикатор «Внимание»

Предупреждающий индикатор, загорается при слишком низком напряжении сети питания, при превышении максимально допустимого напряжения сети питания, при превышения потребляемого тока из сети, при перекосе/отсутствии фаз сети питания, при перегреве силовой части, при ошибках во внутренних компонентах аппарата (самодиагностика плат управления). При включении индикатора «Внимание», выходная мощность отключается до устранения указанных проблем.

## **Цифровой дисплей**

Дисплей необходим для точной предустановки значения сварочного тока, «Горячего старта», «Форсажа дуги» до начала сварки и для указанных параметров в процессе сварки. На дисплее отображаются значения, а индикаторы (А) и (%) отображают единицы измерения.

## **«Горячий старт»**

Параметр, позволяющий получить дополнительную мощность при касании электродом изделия, облегчает процесс возбуждения дуги, подбирается индивидуально под тип покрытия сварочного электрода и условий эксплуатации аппарата. Функция добавляет дополнительную мощность только при поджиге дуги.

## **«Форсаж дуги»**

В режиме ручной дуговой сварки (ММА) сварочный аппарат использует падающую вольт-амперную характеристику (CC), которая, за счет изменения сварочного напряжения, поддерживает постоянство сварочного тока на дуге. Но это может вызвать нестабильность в случае применения электродов со специальным типом покрытия, требующим высокое минимальное значение сварочного напряжения.

«Форсаж дуги» добавляет мощность на дуге при снижении сварочного напряжения. Чем выше установка форсажа дуги, тем выше порог минимального сварочного напряжения, которое аппарат допускает. Увеличение «Форсажа дуги» также повлечет за собой увеличение силы сварочного тока. Функция удобна при сварке электродами со специальным покрытием, при сварке короткой дугой, при иных случаях.

«Форсаж дуги» увеличивает сварочную мощность дуги только в моменты снижения сварочного напряжения (длины дуги).

## **Режим LiftTIG**

При подключении вентильной горелки для аргонодуговой сварки больше нет необходимости в чирканье вольфрамовым электродом по поверхности свариваемой детали для поджига дуги, что может негативно сказаться на стабильности поджига, вольфрамовых включениях в металл шва. В режиме LiftTIG при касании вольфрамовым электродом свариваемого изделия и последующем поднятии – дуга мягко загорится.

## **MMA VRD**

Устройство VRD - устройство снижения напряжения холостого хода. Снижение U<sub>хх</sub> позволяет снизить выходное напряжение на сварочных терминалах с целью минимизации риска поражения электрическим током. Данная функция применяется при проведении сварочных работ в опасных средах, при повышенной влажности и др.

**Внимание!** Поджиг дуги, особенно повторный, может быть осложнен, особенно на электродах с основным типом покрытия.



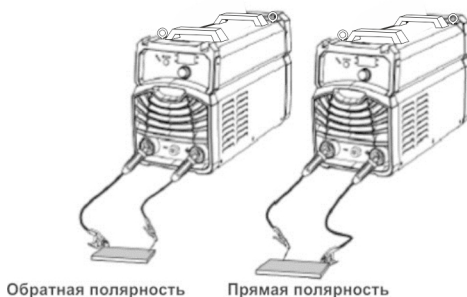
## 9. ПОДГОТОВКА К РАБОТЕ И НАСТРОЙКА АППАРАТА

### 9.1 Подготовка к работе и настройка аппарата в режиме ММА

Подключение сварочных кабелей осуществляется к двум силовым терминалам на передней панели аппарата. Необходимо соблюдение полярности, указанной производителем сварочных электродов. Стандартной считается обратная полярность «+» на электроде, «-» на изделии. На обратной полярности как правило работают электроды с основным, с рутилово-целлюлозным и иными типами покрытия. На прямой полярности как правило производится сварка электродами с рутиловым (рутилово-целлюлозным) типом покрытия малого диаметра для минимизации тепловложения в изделие (малые толщины).

Обратная полярность: Электрододержатель подключен к «+» силовому терминалу.

Прямая полярность: Электрододержатель подключен к «-» силовому терминалу.



- 1) Вставьте СКР-вставку кабеля с электрододержателем в силовой терминал, повернуть вставку для затяжки по часовой стрелке.
- 2) Вставьте СКР-вставку кабеля с клеммой на изделии в силовой терминал, повернуть вставку для затяжки по часовой стрелке. Обратите внимание на то, чтобы место контакта клеммы с изделием имело хороший электрический контакт, было очищено от ржавчины, грунта и других покрытий.
- 3) 4) Присоедините электрическую вилку к кабелю силового питания, подключите вилку к сети питания 3 ф 380В.
- 4) Обратите внимание на качество заземления в розетке сети питания, при возможности проверьте напряжение сети питания мультиметром - убедитесь, что напряжение совпадает с допустимым диапазоном.

## 9.2 Настройка аппарата для работы в режиме MMA

- 1) При верном подключении сварочных кабелей и сети питания, переведите сетевой выключатель в положение «Вкл», загорится индикатор сети питания, включится вентилятор охлаждения аппарата.
- 2) Выберите режим MMA или MMA VRD на лицевой панели управления аппаратом.
- 3) Установите требуемый сварочный ток энкодером/регулятором на лицевой панели управления аппаратом.
- 4) Зажмите электрод в электрододержателе, обеспечив хороший электрический контакт.
- 5) Коснитесь электродом свариваемого изделия и удерживайте электрод для поддержания горения дуги.
- 6) В случае необходимости отрегулируйте сварочный ток.
- 7) После окончания сварочных работ необходимо оставить аппарат на холостом ходу на 2 – 3 минуты для охлаждения.
- 8) Выключите аппарат, переведя выключатель в положение «Выкл».

### Внимание:

- Неверный выбор полярности при ручной дуговой сварке может вызвать нестабильность горения дуги, увеличение разбрызгивания, обрыв дуги и другие проблемы.
- Если расстояние от сварочного аппарата до свариваемого изделия увеличивается, обратите внимание на то, что необходимо увеличить сечение сварочных кабелей для компенсации падения сварочного напряжения.

## 9.3 Дистанционное управление

### Пульт дистанционного управления сварочным током (опция)

Перед подключением пульта дистанционного управления ПДУ-0 необходимо установить максимальный сварочный ток с панели аппарата. Диапазон регулировки тока будет находиться в промежутке между минимально возможным (5А) и максимальным согласно установленного значения (в режиме MMA, в режиме TIG, пикового тока в режиме TIG Pulse).



## 10. ПРОЦЕСС РУЧНОЙ ДУГОВОЙ СВАРКИ (ММА)

Электрический ток зажигает и поддерживает горение сварочной дуги, которая используется для расплавления свариваемых кромок и сварочного электрода. Марка сварочного электрода должна соответствовать по назначению свариваемому материалу.

Электрод состоит из металлического стержня, на который нанесено покрытие, образующее при расплавлении защитную среду для сварочной ванны, шлак, имеющее ряд необходимых функций для поддержания стабильности горения дуги. Шлак, образовавшийся на поверхности сварного шва после окончания процесса, должен быть удален.

- Дуга возбуждается при касании свариваемого изделия электродом
- Тепло сварочной дуги расплавляет свариваемый металл, образует сварочную ванну, расплавляет сварочный электрод
- Расплавленный металл электрода через дугу переходит в сварочную ванну
- Наплавленный металл формируется и дополнительно защищается шлаком, который кристаллизуется на поверхности шва
- Сварочная ванна, дуга защищены от окружающей атмосферы газом, образующимся при расплавлении электродного покрытия

### 10.1 Основы ручной дуговой сварки

- **Выбор сварочного электрода**

Главным правилом в выборе сварочного электрода - это соответствие химического состава наплавленного металла, произведенного электродом, и химического состава свариваемого металла. При этом металл шва может быть легирован химическими элементами (из покрытия электрода), повышающими механические характеристики. Для правильного выбора сварочного электрода проконсультируйтесь у поставщика сварочных материалов.

- **Выбор диаметра электрода**

Диаметр электрода - это диаметр прутка, на который нанесено покрытие. Диаметр электрода выбирается согласно толщины свариваемого изделия. Таблица №1 указывает ориентиры для выбора диаметра электрода.

Толщина свариваемого металла	Рекомендуемый диаметр электрода
1.0-2.0 мм	2.5 мм
2.0-5.0 мм	3.2 мм

5.0-8.0 мм	4.0 мм
>8.0 мм	5.0 мм

Таблица №1

- **Сварочный ток**

Выбор сварочного тока рекомендуется производить согласно рекомендаций, указанных на упаковке со сварочными электродами. Слишком низкое значение сварочного тока может повлечь за собой залипание электрода или обрыв сварочной дуги. Слишком высокое значение сварочного тока будет способствовать перегреву электрода, прожогу изделия, высокое разбрызгивание и т.п.

В таблице №2 указаны рекомендации для электрода с рутиловым или основным типом покрытия.

Диаметр электрода, (мм)	Диапазон тока, (А)
2,5	60 – 95
3,2	100 – 130
4,0	130 – 165
5,0	165 – 260

Таблица №2

- **Длина дуги**

Для поджига дуги коснитесь свариваемого изделия. Самое простое правило выбора длины дуги - нужно держать максимально короткую дугу, которая позволяет получить необходимую форму шва и поддерживает стабильным процесс. Слишком короткая дуга может привести к залипанию электрода, слишком длинная дуга может образовывать чрезмерное разбрызгивание и уменьшит глубину проплавления.

- **Угол наклона электрода к свариваемой поверхности и направление перемещения**

Угол наклона электрода и направление перемещения электрода зависит от положения при ручной дуговой сварке.

При сварке в нижнем или потолочном положении стыкового, нахлесточного или таврового соединения рекомендуется техника сварки «углом назад», угол составляет обычно 70-90° к свариваемой поверхности, перемещение осуществляется в сторону указанного угла от сварочной ванны.

При сварке в вертикальном положении «на подъем» стыкового, нахлесточного или таврового соединения рекомендуется техника сварки «углом вперед», угол составляет обычно 75-85° к свариваемой поверхности, перемещение осуществляется вверх от сварочной ванны.

Если технология сварки в вертикальном положении допускает сварку «на спуск», то правило сохранения угла 65-75° сохраняется, перемещение осуществляется вниз от сварочной ванны, придерживая ее.

- **Скорость сварки**

Скорость перемещения электрода должна быть выбрана таким образом, чтобы обеспечить достаточное оплавление и смачиваемость свариваемых кромок, сохранение длины дуги, стабильность дуги, стабильность кристаллизации шлаковой корки, отсутствие шлаковых включений и правильную геометрическую форму шва.

- **Свариваемый материал и подготовка кромок**

Свариваемые поверхности должны быть очищены от жидкостей, краски, грунта, ржавчины и других загрязняющих элементов.

Свариваемые кромки должны быть подготовлены под сварку согласно требований нормативно-технической документации.

## 10.2 Проблемы и методы их устранения

Таблица №3 содержит описание возможных проблем и методы их устранения. В случае неисправности сварочного оборудования ТМ «КЕДР» рекомендуется обратиться в авторизованный сервисный центра ТМ «КЕДР» на территории РФ и стран СНГ.

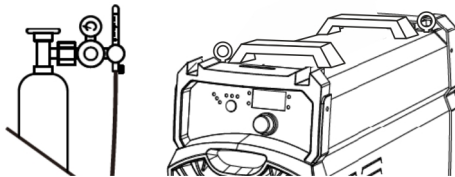
№ п/п	Проблема	Возможная причина	Рекомендуемое решение
1.	<b>Нет поджига дуги</b>	Не замкнут сварочный контур	Проверьте подключение сварочных кабелей, клеммы, электрододержателя
		Нет питания	Проверьте сеть питания, подключение аппарата, выключатель в положении «Вкл»
		Выбран неверный режим	Проверьте выбор режима MMA
2.	<b>Порообразование в металле шва</b>	Слишком большая длина дуги	Уменьшите длину дуги
		Свариваемое изделие содержит загрязняющие элементы	Очистить свариваемые поверхности от загрязняющих элементов
		Непрокаленные электроды	Используйте прокаленные электроды
3.	<b>Чрезмерное разбрызгивание</b>	Слишком высокий ток	Снизьте сварочный ток или выберите электрод большего диаметра
		Слишком большая длина дуги	Уменьшите длину дуги
4.	<b>Отсутствует проплавление</b>	Недостаточное тепловложение	Увеличьте сварочный ток
		Загрязненные свариваемые поверхности	Очистите свариваемые поверхности от загрязняющих элементов

		Неверная техника сварки	Используйте верную технику сварки, обратитесь за консультацией к инструктору
5.	<b>Чрезмерное проплавление, прожог</b>	Чрезмерное тепловложение	Снизьте сварочный ток/ уменьшите диаметр электрода
		Неверная скорость сварки	Увеличьте скорость сварки
6.	<b>Неправильная форма шва</b>	Нестабильное перемещение электрода	Используйте две руки для стабилизации перемещения электрода
7.	<b>Коробление свариваемого металла, изменение геометрических форм</b>	Чрезмерное тепловложение	Снизьте сварочный ток/ уменьшите диаметр электрода
		Неверная техника сварки	Используйте верную технику сварки, обратитесь к инструктору за консультацией
		Неверная подготовка свариваемых кромок/ разделки кромок	Обратитесь к нормативно-технической документации
8.	<b>Странное поведение сварочной дуги</b>	Неверная полярность	Проверьте полярность, смотрите рекомендации производителя сварочных материалов на упаковке

Таблица №3

## 11. ПОДГОТОВКА К РАБОТЕ И НАСТРОЙКА АППАРАТА

### 11.1 Подготовка к работе, настройка аппарата в режиме LiftTIG, сварка в режиме LiftTIG



- 1) Подключите сварочный кабель с клеммой на изделие в силовой терминал «+».
- 2) Подключите аргодуговую горелку вентильного типа в силовой терминал «-».
- 3) Подключите газовый шланг аргодуговой горелки к редуктору на баллоне с защитным газом (обычно 100% Ar).

- 4) После верного подключения сварочного кабеля, сварочной горелки, сетевой вилки – подключите аппарат к сети питания 3Ф 380В, переведите выключатель в положение «Вкл».
- 5) Выберите режим LiftTIG на лицевой панели сварочного аппарата.
- 6) Установите требуемый сварочный ток энкодером/регулятором на лицевой панели управления аппаратом.
- 7) Установите вольфрамовый электрод в горелку, установите необходимый вылет электрода, откройте вентиль на аргонодуговой горелке, установите необходимый расход защитного газа на ротаметре/стрелочном расходомере редуктора, закройте вентиль на аргонодуговой горелке.
- 8) Откройте подачу защитного газа вентилем горелки, коснитесь электродом свариваемого изделия, приподнимите электрод над изделием на расстояние 2-4 мм, удерживайте электрод для поддержания горения дуги.
- 9) В случае необходимости отрегулируйте сварочный ток.
- 10) После окончания сварочных работ необходимо оставить аппарат на холостом ходу для охлаждения на время 2 – 3 минуты, перекрыть подачу защитного газа вентилем горелки, перекрыть подачу газа вентилем редуктора.
- 11) Переведите выключатель в положение «Выкл».
  - При аргонодуговой сварке на MMA-аппаратах защитный газ подается напрямую в горелку
  - Необходимо соблюдать осторожность в обращении с баллоном защитного газа

## 11.2 Основы аргонодуговой сварки (TIG)

Поджиг дуги в режиме LiftTIG: при касании свариваемого изделия вольфрамовым электродом, ток короткого замыкания всего 28А. После возбуждения сварочной дуги ток возрастает до установленного значения. В процессе сварки, если электрод замыкается со сварочной ванной/изделием, то сварочный ток падает до 5А в течение 2 секунд, что продляет жизненный цикл вольфрамового электрода, снижает загрязнение сварочной ванны.

- Поджиг дуги
- Рекомендуемые диапазоны токов для аргонодуговой сварки

Диаметр электрода	Постоянный сварочный ток (DC)
1.0 мм	25 - 85
1.6 мм	50 - 160
2.4 мм	160 - 250
3.2 мм	250 - 400
4.0 мм	400 - 500

- Выбор защитного газа

Материал	Защитный газ
Углеродистая сталь	100% сварочный Ar
Нержавеющая сталь	100% сварочный Ar*
Никелевые сплавы	100% сварочный Ar*
Медные сплавы	100% сварочный Ar*
Титановые сплавы	100% сварочный Ar*

\*указан базовый выбор защитного газа. При наличии специальных требований, защитный газ может быть изменен

• **Базовые типы вольфрамовых электродов**

Тип электрода	Применение	Особенности	Цветовой код
Торированный 2%*	TIG-сварка на постоянном токе	Отличный поджиг дуги, долговечность, широкий диапазон токов	Красный
Цериевый 2%*	TIG-сварка на постоянном и переменном токе	Стабильная дуга, легкий поджиг дуги, широкий диапазон токов, высокая концентрация дуги	Серый

\*указан базовый выбор типа вольфрамового электрода

• **Сварочный ток при TIG-сварке**

Толщина изделия	Постоянный ток (DC)		Диаметр электрода	Диаметр присадочного прутка	Расход защитного газа, л/мин
	Углеродистая сталь	Нержавеющая сталь			
1.0 – 2.0 мм	40–50	25–35	2.0 – 2.4 мм	1.6 мм	5–7
2.0 – 3.0 мм	70–90	50–70	2.0 – 2.4 мм	1.6 мм	5–7
3.0 – 4.0 мм	90–115	90–110	2.0 – 2.4 мм	2.4 мм	7–10



### 11.3 Проблемы при TIG-сварке и методы их устранения

Таблица №4 содержит описание возможных проблем и методы их устранения. В случае неисправности сварочного оборудования ТМ «КЕДР» рекомендуется обратиться в авторизованный сервисный центр ТМ «КЕДР» на территории РФ и стран СНГ.

№ п/п	Проблема	Возможная причина	Рекомендуемое решение
1.	<b>Увеличенный расход вольфрамового электрода</b>	Неправильный выбор защитного газа или его отсутствие	Используйте сварочный аргон высокой чистоты, проверьте наличие газа в баллоне
		Низкий расход защитного газа	Проверьте подключение газа, целостность шлангов, исправность редуктора
		Проверьте подключение колпачка горелки	Проверьте уплотнительное кольцо и затяжку колпачка
		Горелка подключена к силовому терминалу «+»	Подключите горелку к силовому терминалу «-»
		Низкокачественный электрод	Проверьте сварочный электрод
		Поверхность сварочного электрода окислена после окончания сварки	Убедитесь в том, что электрод обдувается защитным газом достаточное время после сварки
2.	<b>Вольфрамовые включения</b>	Погружение электрода в сварочную ванну	Не погружайте электрод в сварочную ванну, держите электрод на расстоянии 2-5 мм над свариваемой поверхностью
		Касание присадочным прутом вольфрамового электрода	Не допускайте касания прутом электрода. Подавайте пруток в передний край дуги/сварочной ванны
3.	<b>Порообразование</b>	Неправильный защитный газ/ недостаточный расход газа/ утечка газа	Убедитесь в правильности используемого защитного газа, в достаточности расхода защитного газа

		Низкое качество свариваемого металла	Убедитесь в качестве свариваемого металла, в качестве подготовки свариваемых поверхностей
		Низкое качество присадочного прутка	Убедитесь в качестве сварочного материала
		Неправильный выбор присадочного прутка	Убедитесь в правильном выборе сварочного материала
4.	<b>Налет желтого цвета на сопле горелки/изменение цвета электрода</b>	Ненадлежащий состав защитного газа	Используйте чистый аргон
		Низкий расход газа	Увеличьте расход защитного газа
		Малый диаметр сопла	Увеличьте диаметр керамического сопла
5.	<b>Нестабильная дуга при сварке на постоянном токе</b>	Горелка подключена к силовому терминалу «+»	Подключите горелку к силовому терминалу «-»
		Низкое качество свариваемого металла	Убедитесь в качестве свариваемого металла, в качестве подготовки свариваемых поверхностей
		Низкое качество вольфрамового электрода	Убедитесь в качестве вольфрамового электрода, заточке
		Слишком большая длина дуги	Держите электрод на высоте 2 – 5 мм над свариваемым изделием
6.	<b>Отклонения дуги в процессе сварки</b>	Низкий расход защитного газа	Увеличьте расход защитного газа
		Слишком большая длина дуги	Держите электрод на высоте 2 – 5 мм над свариваемым изделием
		Низкое качество вольфрамового электрода	Убедитесь в качестве вольфрамового материала, заново заточите электрод
		Низкое качество подготовки	Заточку необходимо производить вдоль оси

		вольфрамового электрода	электрода, желательно специальной машинкой (КЕДР TIG-40)
		Неметаллические включения в металл шва/ загрязнение	Очистить свариваемые поверхности от краски, масла, ржавчины, грунта, жидкостей
7.	<b>Отсутствует поджиг дуги в режиме LiftTIG</b>	Неверное подключение	Проверить подключение аппарата и аксессуаров
		Отсутствие подачи защитного газа вгорелку	Проверить подключение защитного газа, исправность вентиля баллона, редуктора и расходомера, герметичность шланга, расход газа от 5 до 15л/мин
		Неправильный выбор диаметра электрода	Проверить диаметр вольфрамового электрода на соответствие задачи
		Отсутствие подключения клеммы на изделие	Проверить подключение клеммы на изделие

Таблица №4

## 12. ЭКСПЛУАТАЦИЯ

### 12.1 Условия эксплуатации

- Высота над уровнем моря  $\leq 1000$  м.
- Температура эксплуатации  $-20 \sim +40^{\circ}\text{C}$ .
- Относительная влажность воздуха  $\leq 90\%$  (при  $+20^{\circ}\text{C}$ ).
- Максимальный угол наклона аппарата к горизонтальной поверхности при эксплуатации  $\leq 15^{\circ}$ .
- Беречь от прямых солнечных лучей и от эксплуатации под ливневыми дождями.
- Содержание пыли, кислотоактивных веществ, коррозионноактивного газа не должно превышать промышленных норм.
- Необходимо позаботиться о вентиляции в зоне сварки. Минимальное расстояние от стены или соседнего оборудования до сварочного аппарата с тыльной стороны должно быть не менее 300 мм.

## 12.2 Заметки по эксплуатации

- Внимательно прочитайте раздел по безопасности перед началом эксплуатации.
- Обязательно подключите аппарат к заземлению.
- Убедитесь, что сеть питания соответствует нормам: 50/60Гц, 380В±10%.
- Перед эксплуатацией убедитесь, что посторонние люди отсутствуют в зоне сварки, особенно дети. Запрещается смотреть на сварочную дугу без необходимой защиты органов зрения.
- Убедитесь в достаточной вентиляции в зоне сварки для обеспечения заданных параметров по ПВ% источника тока.
- Выключайте сварочный аппарат после окончания работ для энергосбережения.
- В случае срабатывания защитного автомата, не включайте его повторно, не устранив причину. Это может привести к большим проблемам.
- При возникновении проблем с эксплуатацией сварочного аппарата свяжитесь с локальным авторизованным сервисным центром ТМ «КЕДР» в регионе.

# 13. ОБСЛУЖИВАНИЕ И РЕШЕНИЕ ПРОБЛЕМ

## 13.1 Обслуживание

Для обеспечения бесперебойной эксплуатации необходимо регулярно обслуживать сварочные аппараты. Для увеличения срока службы сварочного аппарата регулярно проверяйте состояние согласно таблицы ниже.

**Предупреждение:** для проведения безопасного обслуживания необходимо подождать 5 минут после выключения аппарата для того, чтобы напряжение на конденсаторах снизилось до безопасных 36 вольт.

Периодичность	Действия
Ежедневно	<ul style="list-style-type: none"> <li>• Убедитесь, что все регуляторы и выключатели исправны. В случае неисправности необходимо заменить регуляторы/выключатели. В случае необходимости в гарантийном или пост-гарантийном ремонте, обратитесь в авторизованный сервисный центр ТМ «КЕДР» (далее АСЦ).</li> <li>• После включения, в случае при появления посторонних шумов и запахов, необходимо устранить источник шумов и запахов. Если это невозможно сделать силами потребителя продукции, необходимо обратиться в АСЦ ТМ «КЕДР».</li> <li>• Проверьте работу цифрового дисплея. Если дисплей показывает странные значения, то он может быть поврежден. Если повреждение отсутствует, обратитесь в АСЦ ТМ «КЕДР» для устранения неисправности.</li> <li>• Проверьте минимальное/максимальное значение параметров на</li> </ul>

	<p>дисплее. Если значения отличаются от заявленных характеристик, то, возможно, необходимо провести калибровку. Обратитесь за помощью в АСЦ ТМ «КЕДР».</p> <ul style="list-style-type: none"> <li>• Проверьте работу вентилятора системы охлаждения. В случае наличия посторонних звуков или при повреждении вентилятора, требуется срочная замена. В случае перегрева сварочного аппарата и отсутствия вращения вентилятора, убедитесь в том, что лопасти вентилятора не заблокированы. В любых других случаях неисправности необходимо обратиться в АСЦ ТМ «КЕДР» для устранения.</li> <li>• Проверьте состояние силовых разъемов, в случае перегрева, необходимо затянуть разъем или заменить разъем.</li> <li>• Проверьте состояние сварочных кабелей, в случае повреждения изоляции, необходимо заизолировать поврежденный участок.</li> </ul>
Каждый месяц	Необходимо продувать сухим сжатым воздухом внутреннюю часть сварочного аппарата (в случае эксплуатации в сильнозагрязненных средах, необходимо проводить продувку аппарата чаще по мере загрязнения). При невозможности снятия корпуса аппарата для продувки, используйте вентиляционные решетки. К продувке подлежат: трансформатор, конденсаторы, IGBT-модули (транзисторы), диоды и т.п.
Квартал	Проверьте затяжку болтов корпуса аппарата. При необходимости – затяните. В случае отсутствия, становите новые.
Год	Замерить сопротивления на изоляции между основным контуром, платами управления, корпусом. Если сопротивление ниже 1 МОм – это может означать частичное повреждение изоляции, необходимо выявить участок и восстановить изоляцию.

## 13.2 Решение проблем

- В процессе производства сварочные аппараты прошли необходимое тестирование и калибровку. **Запрещается вносить какие-либо изменения в конструкцию или программный код оборудования ТМ «КЕДР»!**
- Любые ремонтные работы должны проводиться авторизованным персоналом.
- **Убедитесь в отключении от сети питания перед началом проведения диагностики и ремонта.**
- При возникновении проблем/поломки оборудования обратитесь в АСЦ ТМ «КЕДР».

Примеры решения типовых проблем/неисправностей:

№ п/п	Описание	Причина	Возможное решение
1.	<b>При включении аппарата вентилятор работает, светодиод питания не горит</b>	Неисправность светодиода/ проводки	Проверка и ремонт проводки/ замена светодиода
		Неисправность платы управления	Ремонт или замена платы управления

2.	<b>При включении аппарата светодиод питания горит, но вентилятор не работает</b>	Что-то блокирует вентилятор	Освободить лопасти
		Мотор вентилятора поврежден	Заменить вентилятор
3.	<b>При включении аппарата светодиод питания не горит, вентилятор не работает</b>	Отсутствует сеть питания	Проверить сеть питания
		Превышено напряжение сети питания	Проверить напряжение питания
4.	<b>Отсутствует напряжение холостого хода</b>	Внутренняя проблема аппарата	Обратитесь в АСЦ ТМ «КЕДР»
5.	<b>Нет сварочного тока</b>	Не подключен сварочный кабель с электрододержателем	Проверьте подключение сварочного кабеля
		Сварочный кабель неисправен	Убедитесь в исправности сварочного кабеля
		Кабель с клеммой на изделие не подключен к аппарату/к изделию	Проверьте подключение кабеля с клеммой к аппарату/к изделию
6.	<b>Осложненный процесс поджига дуги, частые залипания электрода</b>	Силовой разъем сварочного кабеля недостаточно затянут в силовом разъеме аппарата	Проверьте и затяните
		Загрязняющие элементы на поверхности свариваемого изделия	Обеспечьте необходимую чистоты свариваемых поверхностей
		Выбран неправильный режим работы	Проверьте, что выбран режим работы MMA/MMA VRD
7.	<b>Дуга нестабильна в процессе сварки</b>	Значение Форсажа Дуги низкое	Увеличьте значения Форсажа Дуги
8.	<b>Не регулируется сварочный ток</b>	Регулятор сварочного тока на панели управления поврежден	Обратитесь в АСЦ ТМ «КЕДР»
9.	<b>Недостаточное проплавление</b>	Низкое значение сварочного тока	Увеличьте сварочный ток
		Форсаж Дуги недостаточен	Увеличьте Форсаж Дуги

10.	<b>Отклонение дуги в сторону</b>	Воздушные потоки, отклоняющие дугу		Обеспечьте защиту зоны сварки от сквозняков/ветра
		«Козыряние» электрода/ Эксцентриситет электродного покрытия		Поменяйте угол расположения электрода
				Используйте качественные электроды
		Эффект магнитного дутья дуги		Измените направления сварки противоположную сторону
Изменит положение зажима на изделие				
Используйте технику сварки короткой дугой				
11.	<b>Светодиод «Внимание» загорелся</b>	Включилась защита от перегрева	Превышен максимальный рабочий ток	Снизьте сварочный ток
			Превышено значение ПВ%	Снизьте период нагрузки на сварочный аппарат
		Включилась защита от чрезмерного потребляемого	Неисправность внутренних компонентов	Обратитесь в АСЦ ТМ «КЕДР»

## 13.2 Список кодов ошибок

Тип ошибки	Код ошибки	Описание	Состояние индикатора
Термореле	E01	Перегрев (Термореле №1)	Желтый светодиод «Внимание» горит
	E02	Перегрев (Термореле №2)	Желтый светодиод «Внимание» горит
	E03	Перегрев (Термореле №3)	Желтый светодиод «Внимание» горит
	E04	Перегрев (Термореле №4)	Желтый светодиод «Внимание» горит
	E09	Общий перегрев	Желтый светодиод «Внимание» горит
Аппарат	E10	Отсутствие фазы сети питания	Желтый светодиод «Внимание» горит
	E11	Отсутствие жидкости в блоке жидкостного охлаждения	Желтый светодиод «Жидкость» горит
	E12	Отсутствие защитного газа	Красный светодиод горит постоянно
	E13	Слишком низкое напряжение сети питания	Желтый светодиод «Внимание» горит
	E14	Слишком высокое напряжение сети питания	Желтый светодиод «Внимание» горит
	E15	Превышение по потребляемому току	Желтый светодиод «Внимание» горит
	E16	Перегрузка двигателя механизма подачи проволоки	Желтый светодиод «Внимание» горит
Выключатель	E20	Неисправность кнопки/кнопок управления на панели	Желтый светодиод «Внимание» горит
	E21	Иные ошибки панели управления при включении аппарата	Желтый светодиод «Внимание» горит
	E22	Замыкание/неисправность горелки при включении аппарата	Желтый светодиод «Внимание» горит
	E23	Замыкание/неисправность горелки в процессеработы	Желтый светодиод «Внимание» горит
Аксессуар	E30	Отключение плазмотрона	Красный светодиод мигает
	E31	Отключение блока жидкостного охлаждения	Желтый светодиод «Жидкость» горит
Подключение компонентов системы	E40	Проблемы подключения механизма подачи к аппарату	
	E41	Ошибка в коммутации (программная)	



## 14. СЕРВИСНОЕ ОБСЛУЖИВАНИЕ

По всем вопросам, связанными с эксплуатацией и обслуживанием аппарата аргодуговой сварки «КЕДР», Вы можете получить консультацию у специалистов нашей компании по телефону горячей линии КЕДР +7 (495) 134-47-47.

Гарантийный срок на оборудование указывается в прилагаемом сервисном талоне.

Бесплатное сервисное обслуживание относится к дефектам в материалах и узлах и не распространяется на компоненты, подверженные естественному износу и на работы по техническому обслуживанию.

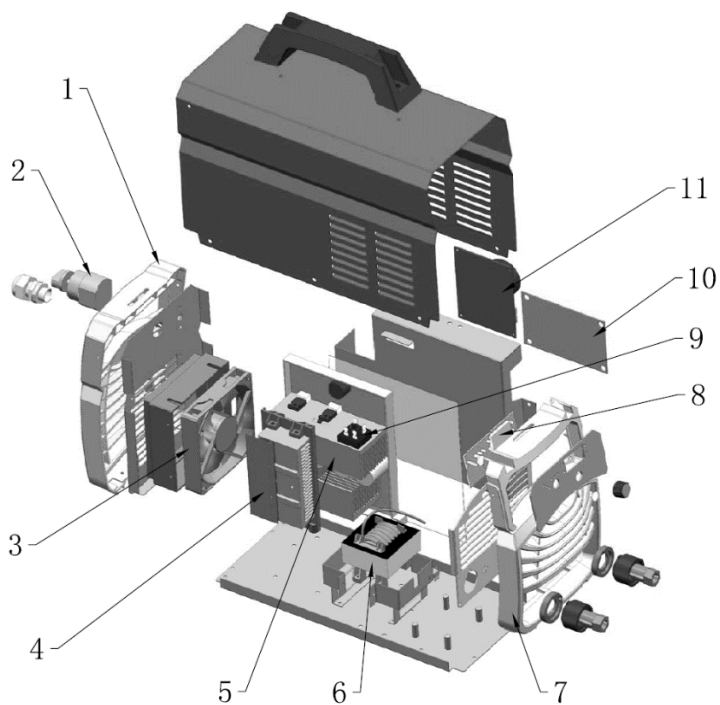
Сервисному ремонту подлежат только очищенные от пыли и грязи аппараты в заводской упаковке, полностью укомплектованные, имеющие фирменный технический паспорт, сервисный талон с указанием даты продажи, при наличии штампа магазина, заводского номера и оригиналов товарного и кассового чеков, выданных продавцом.

В течение сервисного срока сервис-центр устраняет за свой счёт выявленные производственные дефекты. Производитель снимает свои обязательства и юридическую ответственность при несоблюдении потребителем инструкций по эксплуатации, самостоятельной разборки, ремонта и технического обслуживания аппарата, а также не несет никакой ответственности за причиненные травмы и нанесенный ущерб.

Момент начала действия бесплатного сервисного обслуживания определяется кассовым чеком или квитанцией, полученными при покупке. Сохраните эти документы. Замененные сварочные аппараты и детали переходят в собственность фирмы продавца. Претензии на возмещение убытков исключаются, если они не вызваны умышленными действиями или небрежностью производителя. Право на бесплатное сервисное обслуживание не является основанием для других претензий.

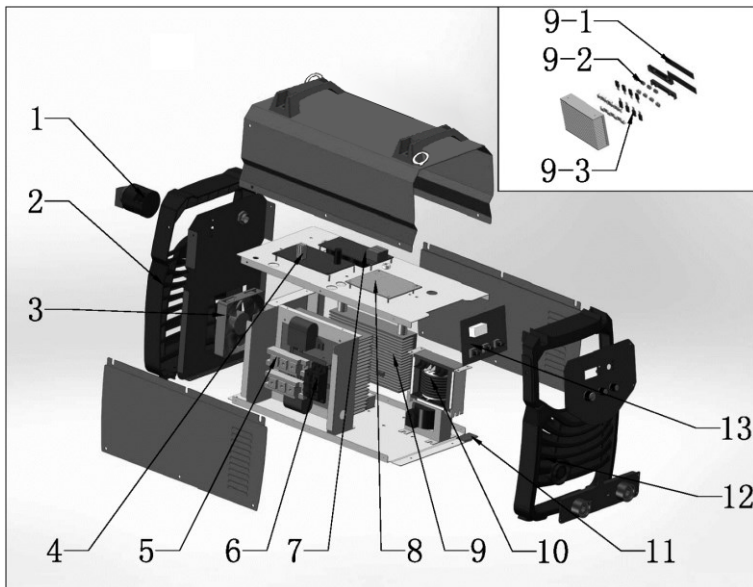
**Внимание:** производитель оставляет за собой право вносить изменения в конструкцию и техническую документацию без уведомления потребителя.

**Взрыв-схема КЕДР MultiARC-2500-3**



1	Панель задняя
2	Выключатель питания
3	Вентилятор
4	Блок диодный выходной
5	Блок IGBT (БТИЗ)
6	Трансформатор
7	Панель передняя
8	Плата управления
9	Мост диодный входной
10	Плата питания
11	Плата EMC (ЭМС)

**Взрыв-схема КЕДР MultiARC-3200/4000**



1	Выключатель питания
2	Панель задняя
3	Вентилятор
4	Плата драйвера и вторичного источника питания
5	Модуль IGBT (БТИЗ)
6	Мост диодный входной
7	Плата конденсаторов
8	Плата ЕМС (ЭМС)
9	Блок диодный выходной
9-1	Плата коммутации диодов
9-2	Пластина изоляционная
9-3	Диоды импульсные
10	Трансформатор
11	Плата снаббера
12	Панель передняя
13	Плата управления

