



РУКОВОДСТВО ПО ЭКСПЛУАТАЦИИ

Сварочный аппарат

- MultiMIG-3500S
- MultiMIG-5000S



www.kedrweld.ru

EAC CE

СОДЕРЖАНИЕ

ДЕКЛАРАЦИЯ О СООТВЕТСТВИИ СТАНДАРТАМ ЕС И ТР ТС	3
1. БЕЗОПАСНОСТЬ	4
1.1 Описание знаков безопасности.....	4
1.2 Поражение сварочной дугой.....	4
1.3 Электромагнитное поле.....	8
2. Общее описание.....	8
2.1 Краткое введение.....	8
2.2 Комплект поставки.....	9
2.3 Принцип работы.....	9
2.4 Вольтамперная характеристика.....	10
2.5 Принципиальная схема сварочного процесса.....	11
3. Установка и регулировка	11
3.1 Параметры.....	11
3.2 Рабочий цикл и перегрев.....	13
3.3 Подключение оборудования.....	13
3.4 Обслуживание сварочной горелки.....	14
3.5 Механизм подачи проволоки.....	15
4. Эксплуатация	18
4.1 Схема размещения элементов на передней и задней панелях.....	18
4.2 Настройка сварочных параметров.....	20
4.2.1 Установка напряжения.....	20
4.2.2 Установка скорости подачи проволоки.....	20
4.3 Рекомендуемые сварочные параметры.....	20
4.4 Стандартные сварочные программы.....	21
4.5 Условия эксплуатации.....	21
4.6 Общие рекомендации по сварке.....	21
5. Техническое обслуживание и устранение неисправностей	22
5.1 Техническое обслуживание.....	22
5.2 Устранение неисправностей.....	24
5.3 Коды ошибок.....	27
6. Список запасных частей.....	29
6.1 MultiMIG-3500S.....	29
6.2 MultiMIG-5000S.....	32
6.3 MultiWF-6.....	35
7. Принципиальная электрическая схема MultiMIG-3500S/5000S	38

ДЕКЛАРАЦИЯ О СООТВЕТСТВИИ СТАНДАРТАМ ЕС И ТР ТС



Настоящим заявляем, что оборудование предназначено для промышленного и профессионального использования и соответствует требованиям:
ТР ТС 004/2011 "О безопасности низковольтного оборудования",
ТР ТС 020/2011 "Электромагнитная совместимость технических средств"
ТР ТС 010/2011 «О безопасности машин и оборудования».



Настоящим заявляем, что оборудование протестировано согласно гармонизированному европейскому стандарту EN 60974-1: 2012 и EN 60974-10: 2007 и подтверждено соответствие Европейской Директиве Низковольтного Оборудования LVD 2006/95/ЕС. Европейской Директиве Электромагнитной Совместимости 2004/108/ЕС. Сертификат No. CE12021 от 8.08.2014.

ВНИМАНИЕ!



**ПЕРЕД УСТАНОВКОЙ И ИСПОЛЬЗОВАНИЕМ
ВНИМАТЕЛЬНО ОЗНАКОМЬТЕСЬ С ДАННОЙ
ИНСТРУКЦИЕЙ!**

1. БЕЗОПАСНОСТЬ

Перед установкой, вводом в эксплуатацию и использованием аппарата тщательно изучите все правила техники безопасности.

Несмотря на то, что в процессе проектирования и производства аппарата были оценены все характеристики безопасности, во время сварки используется высокое напряжение и электрическая дуга, а также выделяется большое количество тепла, токсичные газы, металлическая пыль и брызги металла. Соблюдайте правила техники безопасности.

1.1 Описание знаков безопасности



Внимание! Может возникнуть вред здоровью. Данный знак указывает на возможный вред здоровью.



Такие знаки означают: Осторожно, поражение электрическим током, движущимися частями аппарата, а также горячими деталями. Во избежание причинения вреда здоровью обращайтесь внимание на знаки безопасности и соответствующие правила техники безопасности.

1.2 Поражение сварочной дугой

Представленные ниже знаки безопасности используются в данном Руководстве в качестве напоминания об опасности и привлечения внимания. Будьте осторожны и следуйте соответствующим правилам техники безопасности во избежание причинения вреда здоровью.

Выполнять ввод данного аппарата в эксплуатацию, обслуживание и ремонт данного аппарата могут только профессиональные работники.

Во время обслуживания аппарата посторонние люди, особенно дети, должны находиться как можно дальше от аппарата.

Выполняйте техническое обслуживание и обследование аппарата только после отключения питания и в соответствии с гл. 5, так как в электролитических конденсаторах присутствует постоянное напряжение.

Опасность поражения электрическим током



- Не касайтесь электрических деталей, находящихся под напряжением.
- Отключите аппарат, отсоедините питание с помощью автоматического выключателя или отсоедините вилку от розетки.
- Во время выполнения работ с аппаратом стойте на сухом коврике, изолирующем Вас от земли, надевайте сухие изолирующие перчатки, не пользуйтесь влажными или поврежденными перчатками.
- В том случае, если во время обслуживания аппарата требуется оставить его включенным, выполнять такие работы могут только специалисты, знакомые с правилами техники безопасности.
- При проведении работ с включенным аппаратом следует применять правило работы одной рукой. Не касайтесь аппарата обеими руками.
- Прежде чем передвигать аппарат, отключите его от источника питания.
- В случае необходимости открыть корпус, сначала отсоедините аппарат от источника питания и подождите не менее 5 минут.
- Постоянный ток высокого напряжения наблюдается и после отсоединения источника питания.
- Прежде чем прикоснуться к аппарату, отключите инверторный источник питания от сети и соблюдайте условия технического обслуживания, представленные в Разделе IX, чтобы разрядить источник.

Статическое электричество разрушает печатную плату



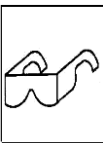
- Перед отсоединением печатных плат и их компонентов наденьте заземляющий антистатический браслет.
- Для хранения, перемещения и транспортировки печатных плат используйте соответствующую антистатическую тару.

Опасность пожара/взрыва



- Не устанавливайте аппарат сверху или рядом с легковоспламеняющимися поверхностями.
- Храните легковоспламеняющиеся материалы подальше от зоны сварки.
- Не выполняйте сварочные работы на герметичных контейнерах.

Брызги металла могут нанести вред глазам



- Во время технического обслуживания и тестовых работ надевайте очки с боковой защитой и защитным покрытием.

Надевайте сварочную маску с соответствующим светофильтром



- Надевайте маску и защитные перчатки, обувайте защитную обувь, пользуйтесь берушами, надевайте сварочную маску и пользуйтесь соответствующим защитным стеклом для светофильтра, а также надевайте защитную спецодежду.

Горячее свариваемое изделие может стать причиной тяжелых ожогов



- Не касайтесь горячих деталей голыми руками.
- Чтобы продлить срок эксплуатации сварочной горелки, соблюдайте перерывы в работе для ее охлаждения.

Взрыв деталей аппарата может причинить вред здоровью



- Если инверторный сварочный аппарат включен, вышедшая из строя деталь может взорваться или привести к взрыву других элементов.
- При проведении работ по техническому обслуживанию инверторного источника надевайте маску и одежду с длинными рукавами.

Тестирование аппарата может привести к поражению электрическим током



- Перед проведением измерительных работ отключите питание сварочного аппарата.
 - Для измерения используйте инструмент с хотя бы одним проводом, снабженным самоудерживающим зажимом (например, с пружинным зажимом).
- Прочтите инструкцию по эксплуатации измерительного оборудования.

Ссылки на инструкции



- Смотрите ссылки на уведомления о безопасности сварки в данном Руководстве.
- При замене компонентов и деталей аппарата используйте только подлинные товары.

Магнитные поля отрицательно влияют на работу кардиостимулятора



- Прежде чем приступать к работе со сварочным оборудованием, люди, использующие кардиостимулятор, должны проконсультироваться с врачом.

Падение оборудования может привести к повреждению аппарата и к причинению вреда здоровью



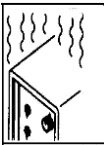
- Пользуйтесь оборудованием с достаточной грузоподъемностью для подъема аппарата.
- Для подъема аппарата используйте одновременно переднюю и заднюю ручки.
- Для перемещения аппарата используйте соответствующую тележку.
- При подъеме аппарата не используйте только одну ручку.
- Если источник сварочного тока установлен на наклонную поверхность, примите соответствующие меры, чтобы он не упал.

Движущиеся детали аппарата могут привести к нанесению телесных повреждений



- Не касайтесь движущихся деталей аппарата (например, вентилятора).
- Все защитные устройства, такие как дверцы, панели, кожух и задняя панель, должны находиться на своих местах и быть плотно закрытыми.

Слишком долгая эксплуатация аппарата может привести к его перегреву



- Периодически давайте аппарату время остыть и соблюдайте рекомендации по номинальной продолжительности включения.
- Перед повторным включением источника для сварки уменьшите сварочный ток и сократите время эксплуатации.
- Не блокируйте приток свежего воздуха к аппарату и не увеличивайте сопротивление подачи воздуха путем установки воздушного фильтра.
- Не используйте источник сварочного тока для разморозки труб.

Копоть и сажа могут нанести вред здоровью



- Не вдыхайте сажу и копоть.
- Для снижения концентрации сажи и копоти используйте принудительную вентиляцию и устройства удаления сажи.
- Для отведения сажи и копоти используйте вытяжной вентилятор.
- Для снижения количества сажи и копоти соблюдайте соответствующие положения по охране окружающей среды.

Сварочная дуга может вызвать повреждения глаз и кожи



- Надевайте сварочную маску с соответствующим светофильтром, пользуйтесь берушами, а также надевайте защитную спецодежду.

1.3 Электромагнитное поле

Электрический ток, протекающий по любому проводнику, создает локальное электромагнитное поле (ЭМП). Влияние ЭМП исследуется специалистами по всему миру. До настоящего момента нет фактических доказательств, показывающих, что ЭМП может влиять на здоровье. Однако исследования продолжаются. До получения однозначных заключений следует свести к минимуму воздействие ЭМП.

Для минимизирования воздействия ЭМП следует выполнить следующие рекомендации:

- Сварочные кабели на изделие и электрод необходимо разместить максимально близко друг к другу или связать их вместе посредством изоляционной ленты.
- Все кабели следует располагать как можно дальше от оператора.
- Никогда не размещайте сварочный кабель вокруг своего тела.
- Сварочный аппарат и сетевой кабель должны располагаться как можно дальше от оператора в соответствии с фактическими условиями работы.
- Подсоедините кабель на изделие как можно ближе к зоне сварки.
- Работники, имеющие кардиостимулятор, должны находиться как можно дальше от зоны сварки.

2. Общее описание

2.1 Краткое введение

Серия сварочных аппаратов MultiMIG-3500/5000S использует новейшую технологию широтно-импульсной модуляции (ШИМ) и силовые модули биполярных транзисторов с изолированным затвором (IGBT). Они используют частоту переключения в диапазоне 20-50 кГц, таким образом заменяют традиционные сварочные аппараты типа линейного трансформатора. Аппараты MultiMIG-3500/5000S характеризуются высокой мобильностью, малым размером, небольшим весом, низким потреблением энергии и т. д.

Серия сварочных аппаратов MultiMIG-3500/5000S в качестве защитного газа может использовать инертные (Ar), активные газы (CO₂) и сварочные смеси (Ar + O₂; Ar + CO₂) для дуговой сварки плавящимся электродом в защитном газе (MIG/MAG).

Серия сварочных аппаратов MultiMIG-3500/5000S имеет встроенные функции автоматической защиты от перенапряжения, перегрузки по току и перегрева. Если возникает какая-либо из вышеперечисленных проблем, то загорается сигнальная лампа на передней панели и выходной ток будет отключен автоматически, чтобы защитить аппарат и продлить срок службы оборудования.

Серия аппаратов MultiMIG-3500/5000S имеет следующие особенности:

1. Цифровая система управления в режиме реального времени отображает параметры сварки;
2. Высокопроизводительный многофункциональный источник питания (MIG/MAG);
3. Цифровая регулировка индуктивности сварочного контура, стабильная сварочная дуга;
4. Технология IGBT, низкое энергопотребление;
5. Номинальные значения ПВ:
MultiMIG-3500S: 350А при 100%
MultiMIG-5000S: 500А при 100%

Аппараты MultiMIG-3500/5000S подходят для сварки во всех пространственных положениях различных изделий из нержавеющей стали, углеродистой стали, легированной стали и т. д. Аппараты применяются для сварки трубопроводов, в нефтехимической промышленности, строительного оборудования, ремонта автотранспорта, для общестроительных работ и сварке различных стальных конструкций.

MAG = Дуговая сварка плавящимся электродом в среде активного защитного газа

MIG = Дуговая сварка плавящимся электродом в среде инертного защитного газа

2.2 Комплект поставки

MultiMIG-3500S/5000S:

Сварочный источник питания	1 шт.
Сетевой кабель питания без вилки	1 шт.
Руководство по эксплуатации	1 шт.

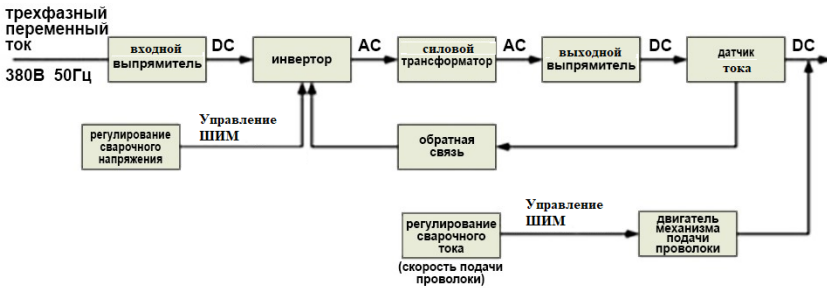
MultiWF-6:

Ролики для сплошной проволоки диаметром 1,0/1,2 мм	2 шт.
Ролики для сплошной проволоки диаметром 1,2/1,6 мм	2 шт.
Руководство по эксплуатации	1 шт.

2.3 Принцип работы

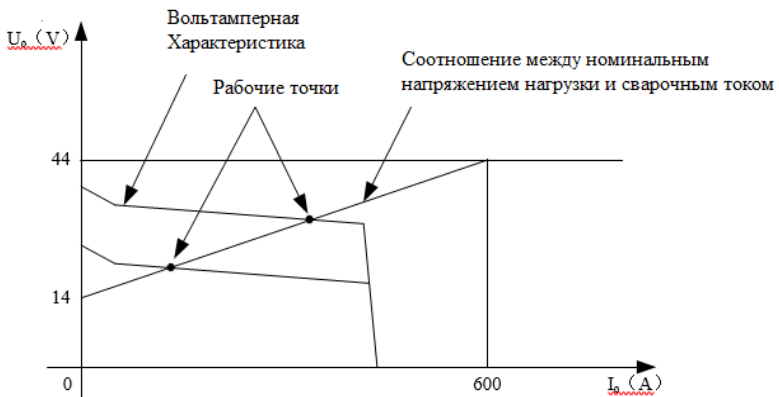
Принцип работы сварочного аппарата серии MultiMIG-3500/5000S показан на следующем рисунке. Переменный ток из трехфазной сети питания (напряжением 380В и частотой 50Гц) выпрямляется в постоянный ток (530 В), затем преобразуется в среднечастотный переменный ток (около 20 кГц) с помощью инверторного устройства

(IGBT), после чего происходит уменьшение напряжения с помощью трансформатора среднего напряжения (основного трансформатора), выпрямление среднечастотным выпрямителем (быстро восстанавливающийся диоды), далее напряжение выводится с помощью индуктивной фильтрации. Ток на выходе используется для дуговой сварки плавящимся электродом в среде защитного газа. Между тем, параметры сварочного тока можно регулировать непрерывно и бесступенчато в соответствии с требованиями технической спецификации.

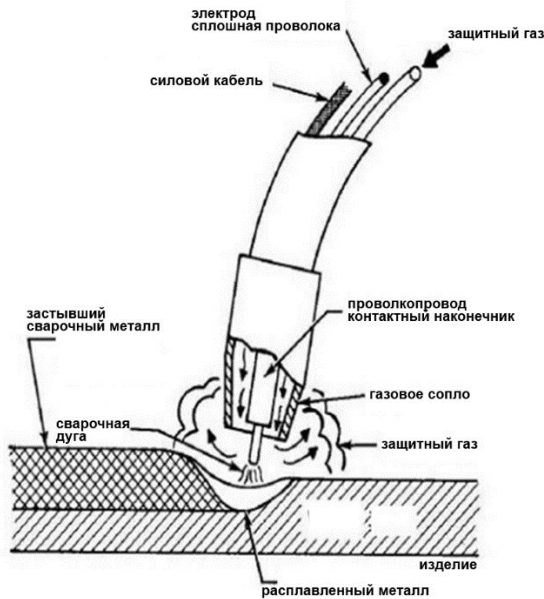


2.4 Вольтамперная характеристика

Сварочный аппарат серии MultiMIG-3500/5000S имеет жесткую вольтамперную характеристику, схема которой показана на следующем рисунке. Соотношение между номинальным напряжением нагрузки U_2 и сварочным током I_2 выглядит следующим образом: $U_2 = 14 + 0,05I_2$ (В).



2.5 Принципиальная схема сварочного процесса



3. Установка и регулировка

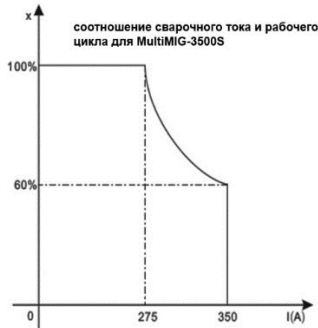
3.1 Параметры

Модели	MultiMIG-3500S	MultiMIG-5000S	MultiWF-6
Входное напряжение, В	3~380±15%	3~380±15%	
Частота сети питания, Гц	50/60	50/60	
Потребляемый ток, А	MIG 25,8	MIG 41	

	TIG 18,8 MMA 25,0	TIG 42,1 MMA 33,5	
Потребляемая мощность, кВт	14,4	22,9	
Диапазон регулировки сварочного тока, А	40-350(MIG) 10-350(TIG) 10-350(MMA)	40-500(MIG) 10-500(TIG) 10-500(MMA)	
Сварочное напряжение, В	16,0-35,0	16,0-39,0	
Напряжение холостого хода, В	63	63	
ПВ, %	100% при 350А	100% при 500А	100% при 500А
Диаметр проволоки, мм	0,8-1,2 сплошная 0,8-1,2 порошковая	0,8-1,6 сплошная 0,8-1,6 порошковая	0,8-1,6 сплошная 0,8-1,6 порошковая
Скорость подачи проволоки, м/мин			2,0-18,0
Класс защиты	IP23	IP23	
Коэффициент мощности	0,85	0,85	
КПД, %	85	85	
Класс изоляции	Н	Н	Н
Размеры, мм	630*260*435	630*260*435	620*310*520
Масса, кг	32,5	32,5	18,7

Примечание. Все вышеуказанные параметры могут быть изменены при усовершенствовании технических характеристик аппарата!

3.2 Рабочий цикл и перегрев



«X» означает рабочий цикл, который определяется как часть времени, в течение которого сварочный аппарат может непрерывно сваривать при номинальном выходном токе в течение определенного периода времени (10 минут).

Соотношение между рабочим циклом «X» и сварочным током «I» показано на схеме справа.

При перегреве сварочного аппарата датчик защиты от перегрева отправляет сигнал на блок управления сварочным аппаратом для отключения выходного сварочного тока. Одновременно с этим на передней панели устройства загорается сигнальная лампа перегрева. Сварочный аппарат должен охладиться вентилятором в течение 10-15 минут. В это время сварка не возможна. При последующей работе аппарата сварочный ток или рабочий цикл должен быть уменьшен.

3.3 Подключение оборудования

Последовательность действий:

1. Подключите кабель питания сварочного аппарата к выходным переключателям в электрическом щите питания на рабочей площадке.
2. Подключите сварочный кабель от механизма подачи проволоки к положительному разъему сварочного аппарата.
3. Подключите кабель управления от механизма подачи проволоки к соответствующему разъему на задней панели сварочного аппарата.
4. Подключите сварочный кабель с зажимом к заготовке (свариваемому металлу) и отрицательному разъему сварочного аппарата.
5. Подключите газовый шланг от регулятора на баллоне с защитным газом к разъему газового клапана на механизме подачи проволоки.

6. Подключите разъем сварочной горелки к разъему на передней панели механизма подачи проволоки. Сварочная проволока должна быть направлена в отверстие проволокопровода.

Примечание: плоскость соединения должна быть направлена на винт, соединение плотно закручено и повернуто на 90°, затем плотно закрутите болт, чтобы обеспечить надежный контакт горелки.

7. Подсоедините сварочную горелку к разъему на панели механизма подачи проволоки.

8. При установке катушки с проволокой убедитесь, что диаметр проволоки соответствует канавке приводных роликов и диаметру отверстия в контактном наконечнике горелки, и правильно установите силу прижатия сварочной проволоки.

3.4 Обслуживание сварочной горелки

1. Обслуживайте механизм подачи проволоки не реже, чем каждый раз, когда меняете катушку с проволокой.

- Проверьте подающие ролики механизм подачи проволоки и при необходимости замените их.

- Продуйте лайнер сварочной горелки сжатым воздухом.

2. Очистка лайнера для проволоки

Подающие ролики при механическом воздействии создают металлическую пыль на поверхности сварочной проволоки, которая затем передвигается в лайнер сварочной горелки. Если лайнер для проволоки не очищается, он постепенно забивается и вызывает сопротивление при подаче проволоки. Очистите лайнер для проволоки следующим образом:

Снимите газовое сопло сварочной горелки, контактный наконечник и держатель контактного наконечника.

Используйте пневматический пистолет, продуйте лайнер сжатым воздухом.

Продуйте механизм подачи проволоки и корпус катушки сжатым воздухом. Установите детали сварочной горелки. Затяните туго контактный наконечник и держатель контактного наконечника гаечным ключом.

3. Замена лайнера для проволоки

Если лайнер для проволоки слишком изношен или полностью забит, замените его на новый в соответствии со следующей инструкцией:

Открутите прижимную гайку лайнера, которая удерживает конец лайнера для проволоки.

Выпрямите кабель сварочной горелки и выньте лайнер из горелки.

Вставьте новый лайнер в горелку. Убедитесь, что лайнер входит в держатель контактного наконечника и что на конце лайнера есть уплотнительное кольцо.

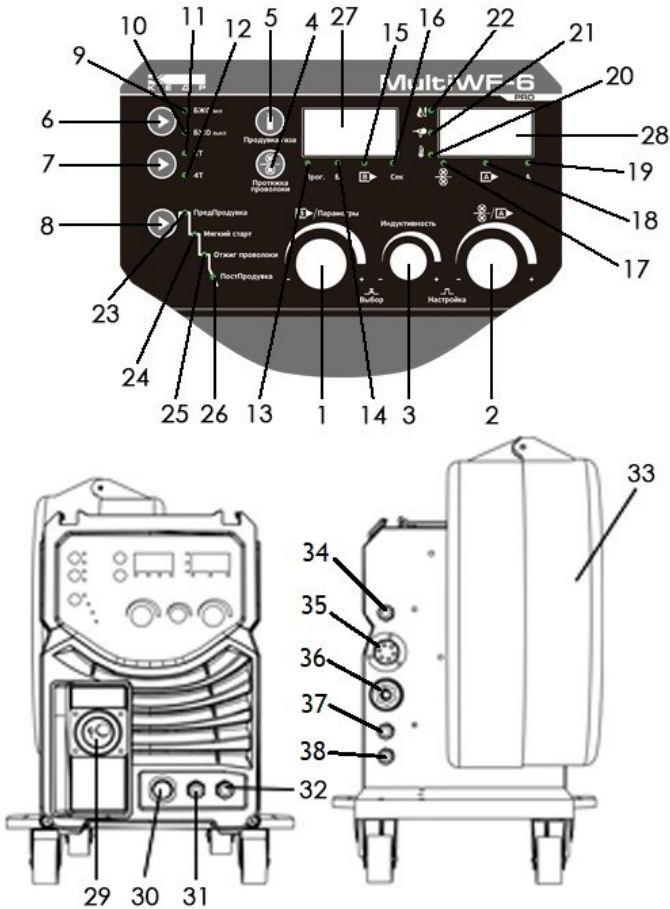
Затяните лайнер в горелке с помощью установочной гайки.

Отрежьте лайнер на расстоянии 2 мм от установочной гайки и обточите напильником

острые края разреза.

Закрепите горелку к разьему и туго затяните установочную гайку.

3.5 Механизм подачи проволоки



1. Регулятор сварочного напряжения и других параметров
2. Регулятор сварочного тока и других параметров
3. Регулятор индуктивности

4. Кнопка «холодной» протяжки проволоки
5. Кнопка продувки защитного газа
6. Клавиша выбора воздушного/жидкостного охлаждения
7. 2Т/4Т клавиша выбора режима кнопки горелки
8. Кнопка предварительной продувки/послесварочной продувки/мягкого старта /отжига проволоки
9. Индикатор «Вкл» Блока жидкостного охлаждения
10. Индикатор «Выкл» Блока жидкостного охлаждения
11. Индикатор режима 2Т
12. Индикатор режима 4Т
13. Индикатор меню выбора программ
14. Индикатор меню настройки сварочного напряжения
15. Индикатор меню настройки напряжения заварки кратера
16. Индикатор меню настройки времени
17. Индикатор режима протяжки проволоки
18. Индикатор настройки тока заварки кратера
19. Индикатор меню настройки сварочного тока
20. Индикатор тепловой защиты
21. Индикатор включённого режима работы горелкой pull-gun
22. Индикатор, предупреждающий о некорректной работе блока жидкостного охлаждения
23. Индикатор меню настройки времени предварительной продувки
24. Индикатор меню настройки старта сварочного цикла
25. Индикатор меню настройки параметров отжига проволоки по окончании сварочного цикла
26. Индикатор меню настройки времени послесварочной продувки
27. Дисплей
28. Дисплей
29. Разъем MIG-горелки
30. Разъём для подключения горелки типа spool-gun
31. Разъем шланга жидкостного охлаждения
32. Разъем шланга жидкостного охлаждения
33. Отсек для катушки сварочной проволоки
34. Разъем подключения газового шланга
35. Разъем для подключения кабеля управления от источника питания
36. Силовой разъем подключения сварочного кабеля от источника питания
37. Разъем шланга жидкостного охлаждения
38. Разъем шланга жидкостного охлаждения

Изменение канавки подающего ролика

Подающий ролик установлен на заводе для сплошной сварочной проволоки диаметром 1,0 мм и имеет канавку для проволоки диаметром 0,8 мм с другой стороны. Подающий ролик нужно установить другой стороной, если вы используете сварочную проволоку диаметром 0,8 мм.

Заправка сварочной проволоки

Заправка сварочной проволоки осуществляется в следующей последовательности: Откройте корпус катушки, нажав на кнопку открытия, и установите катушку с проволокой таким образом, чтобы она вращалась против часовой стрелки. Вы можете использовать катушку диаметром 300 мм или 200 мм в аппарате.

Закрепите катушку с помощью зажимной гайки.

Отсоедините конец проволоки от катушки, при этом все время удерживайте проволоку.

Выпрямите конец проволоки примерно на 30 см и отрежьте проволоку в выпрямленном месте. Отщелкните рукоятку регулировки усилия прижима подающих роликов, освободив тем самым подающие ролики.

Проденьте проволоку через лайнер в разъёме горелки механизма подачи к лайнеру сварочной горелки.

Закройте подающие ролики механизма подачи и закрепите их рычагом регулировки усилия прижима. Убедитесь, что проволока проходит через канавку подающего ролика.

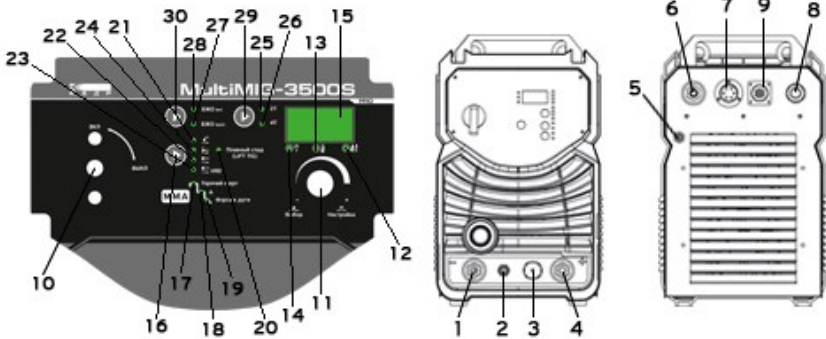
Отрегулируйте силу прижатия подающих роликов рукояткой регулировки не выше, чем до середины масштабной линейки. Если сила прижатия слишком высокая, это увеличит механическое воздействие и деформацию поверхности сварочной проволоки и может повредить проволоку. С другой стороны, если сила прижатия недостаточная, подающие ролики будут проскальзывать, а проволока не будет подаваться стабильно.

Нажмите кнопку сварочной горелки и дождитесь выхода проволоки из контактного наконечника. Закройте крышку корпуса катушки.

Примечание: Когда вы протягиваете проволоку в сварочную горелку, не направляйте горелку в свою сторону или на других людей!

4. Эксплуатация

4.1 Схема размещения элементов на передней и задней панелях



1. Отрицательный терминал: в режиме MIG к этому разъему подключается кабель на изделие.
2. Разъем подключения защитного газа: подключается газовый шланг от сварочной горелки.
3. Разъема кнопки аргонодуговой горелки.
4. Положительный терминал: в режиме аргонодуговой сварки к этому разъему подключается кабель на изделие.
5. Разъем для подключения защитного газа: подключается один разъем газового шланга, второй разъем подключается к баллону с защитным газом или магистрали.
6. Положительный терминал: используется для подключения сварочного кабеля к механизму подачи проволоки
7. Разъем для подключения кабеля управления от механизма подачи проволоки.
8. Питание от сети: подключение сварочного аппарата к сети питания.
9. Разъем подключения блока жидкостного охлаждения: используется для подключения блока жидкостного охлаждения сварочной горелки.
10. Кнопка включения/выключения: включение и выключение электропитания.
11. Кнопка выбора параметра и его настройки: выбор и настройка параметров.
12. Индикация ошибки блока жидкостного охлаждения: загорается при условии включенного блока жидкостного охлаждения и отсутствия потока жидкости.
13. Аварийный сигнал: загорается контрольная лампа аварийного сигнала при превышении верхнего порога по напряжению в сети питания, при превышении сварочного тока или при перегреве аппарата.
14. Индикатор питания: при включении аппарата загорается индикатор питания.

15. Сварочный ток и индикация других параметров: на дисплее отображается сварочный ток и другие параметры при работе аппарата.

16. Кнопка выбора способа сварки: нажатие клавиши позволяет выбрать способ сварки из четырех вариантов, MMA (ручная дуговая сварка штучными покрытыми электродами) / MMA VRD (ручная дуговая сварка штучными покрытыми электродами с включением устройства понижения напряжения холостого хода) / TIG (ручная сварка неплавящимися вольфрамовыми электродами в среде защитного газа) / MIG (полуавтоматическая сварка плавящимся электродом в среде защитного газа).

17. Индикатор горячего старта: параметры горячего старта можно изменять, если включен индикатор горячего старта.

18. Индикатор сварочного тока: отображается фактический сварочный ток при включении индикатора сварочного тока.

19. Индикатор форсажа дуги: возможна регулировка форсажа дуги при включении индикатора форсажа дуги.

20. Индикатор спада сварочного тока: возможна регулировка спада сварочного тока при включении индикатора спада сварочного тока.

21. Индикатор способа сварки MIG (полуавтоматическая сварка плавящимся электродом в среде защитного газа): при включении индикатора способа сварки MIG сварка выполняется способом MIG.

22. Индикатор способа сварки MMA (ручная дуговая сварка штучными покрытыми электродами): при включении индикатора способа сварки MMA сварка выполняется способом MMA.

23. Индикатор способа сварки MMA VRD (ручная дуговая сварка штучными покрытыми электродами с включением устройства понижения напряжения холостого хода): при включении индикатора способа сварки MMA VRD сварка выполняется способом MMA VRD.

24. Индикатор способа сварки TIG (ручная сварка неплавящимися вольфрамовыми электродами в среде защитного газа - аргона): при включении индикатора способа сварки TIG сварка выполняется способом TIG.

25. Индикатор режима 2Т: при включении индикатора режима сварки 2Т кнопка горелки работает в двухтактном режиме, подходит для сварки участков небольшой протяженности.

26. Индикатор режима 4Т: при включении индикатора режима сварки 4Т кнопка горелки работает в четырехтактном режиме, подходит для сварки участков большой протяженности.

27. Индикатор воздушного охлаждения: при включении индикатора воздушного охлаждения аппарат работает в режиме воздушного охлаждения горелки.

28. Индикатор жидкостного охлаждения: при включении индикатора жидкостного охлаждения аппарат работает в режиме жидкостного охлаждения горелки.

29. Клавиша режима сварки 2Т / 4Т: в режиме TIG или MIG нажатием клавиши выбирается двух- или четырехтактный режим работы кнопки горелки.

30. Клавиша режима охлаждения: при выборе режима TIG или MIG нажатием клавиши выбирается режим воздушного или жидкостного охлаждения горелки.

4.2 Настройка сварочных параметров

4.2.1 Установка напряжения

Вы можете использовать ручку настройки напряжения для установки выходного напряжения перед сваркой.

4.2.2 Установка скорости подачи проволоки

Вы можете использовать ручку настройки сварочного тока для установки скорости подачи проволоки при включении индикатора скорости подачи проволоки. При включении индикатора сварочного тока на дисплее отображается фактический сварочный ток.

4.3 Рекомендуемые сварочные параметры

Сварочный ток (А)	Сварочное напряжение (В)	Скорость подачи проволоки (м/мин)				
		Ø0.8	Ø0.9	Ø1.0	Ø1.2	Ø1.6
60А	15–17В	3–4	3–4	2–4		
80А	15–18В	4–5	3–5	3–5	2–4	
120А	16–20В	6–7	5–8	4–7	3–6	2–6
160А	17–21В	10–12	7–12	6–12	4–9	3–6
200А	17–26В		11–15	9–15	6–11	3–5
250А	20–28В				8–15	4–6
300А	24–32В				11–12	6–7
350А	26–29В					7–8
400А	28–31В					9–10
450А	30–34В					10–12
500А	33–35В					12–14

4.4 Стандартные сварочные программы

Таблица сварочных программ				
Проволока	Ø, мм	Защитный газ	3500S	5000S
MIG/MAG Ручная настройка				
Сплошная Fe	0.8	100% CO ₂	№ 1	№ 1
Сплошная Fe	0.8	80%Ar+20%CO ₂	№2	№2
Сплошная Fe	0.9	100% C O ₂	№4	№4
Сплошная Fe	0.9	80%Ar+20%CO ₂	№5	№5
Сплошная Fe	1.0	80%Ar+20%CO ₂	№6	№6
Сплошная Fe	1.0	100% C O ₂	№7	№7
Сплошная Fe	1.2	100% C O ₂	№8	№8
Сплошная Fe	1.2	80%Ar+20%CO ₂	№9	№9
Сплошная Fe	1.6	80%Ar+20%CO ₂		№ 10
Сплошная Fe	1.6	100% CO ₂		№ 11
Порошковая Fe	0.9	100% CO ₂	№ 10	№ 12
Порошковая Fe	1.0	100% CO ₂	№ 11	№ 13
Порошковая Fe	1.2	100% CO ₂	№ 12	№ 14
Порошковая Fe	1.6	100% CO ₂		№ 15
Нержавеющая сталь	0.9	98%Ar+2%CO ₂	№ 13	№ 16
Нержавеющая сталь	1.0	98%Ar+2%CO ₂	№ 14	№ 17
Нержавеющая сталь	1.2	98%Ar+2%CO ₂	№ 15	№ 18
Нержавеющая сталь	1.6	98%Ar+2%CO ₂		№ 19
Алюминий	1.0	100% Ar	№ 16	№ 20
Алюминий	1.2	100% Ar	№ 17	№ 21
Алюминий	1.6	100% Ar		№22
Медь	1.0	100% Ar	№ 18	№23
Сплошная/порошк.	2.0			№24

- Высота над уровнем моря ≤1000 метров
- Диапазон рабочих температур -20 ~ + 40 °С
- Относительная влажность воздуха ниже 90% (при 20 °С)
- При установке сварочного аппарата под углом относительно уровня пола максимальный наклон не должен превышать 15 градусов.
- Сварочный аппарат необходимо защищать от сильного дождя и прямого солнечного света в жаркой среде.
- Содержание пыли, кислоты, агрессивных газов в окружающем воздухе или веществе не должно превышать показателей, принятых в соответствующих стандартах.
- В процессе проведения сварочных работ следует обеспечить достаточную вентиляцию. Расстояние между аппаратом и стеной должно составлять не менее 30 см.

4.6 Общие рекомендации по сварке

- Перед началом использования сварочного аппарата внимательно прочитайте §1.
- Подключите провод заземления непосредственно к устройству.

- Подводимое питание: трехфазный переменный ток 50 Гц, 380 В ± 15%.
- Перед началом эксплуатации никто не должен находиться вокруг рабочей зоны, в особенности дети. Не смотрите на сварочную дугу без специальных средств защиты для глаз.
- Для повышения коэффициента нагрузки обеспечьте хорошую вентиляцию устройства.
- При завершении сварочных работ выключите сварочный аппарат, экономьте электроэнергию.
- При срабатывании защитного отключения, не следует повторно включать аппарат до выявления и устранения неисправности. В противном случае масштаб проблемы будет расширен.
- В случае возникновения проблем, обратитесь к авторизованному дилеру в случае, если у вас нет авторизованного технического персонала!

5. Техническое обслуживание и устранение неисправностей

5.1 Техническое обслуживание

Чтобы обеспечить безопасную и правильную работу сварочного аппарата необходимо регулярно проводить его техническое обслуживание. Пользователи должны понимать порядок технического обслуживания сварочного аппарата. Пользователи должны проводить простой осмотр и проверку установки. Сделайте все возможное, чтобы сократить количество возможных неполадок и время ремонта сварочных аппаратов, чтобы продлить его срок службы. Детали обслуживания подробно описаны в следующей таблице

• **Предупреждение.** Для обеспечения безопасности при обслуживании машины отключите питание и подождите 5 минут, пока напряжение питания не упадет до безопасного напряжения 36 В!

Периодичность	Мероприятия
Ежедневно	Убедитесь, что ручки и переключатели на передней и задней панели сварочного аппарата подвижны и установлены в правильном положении. Если ручка установлена неправильно, измените ее положение; если нельзя исправить или отремонтировать ручку, немедленно ее замените.

	<p>Если кнопка переключателя не нажимается или не может быть установлена в правильное положение, замените его немедленно. В случае отсутствия запчастей, обратитесь в отдел технического обслуживания.</p> <p>После включения питания сварочного аппарата не должно быть вибрации, посторонних шумов или странного запаха. При наличии хотя бы одной из вышеуказанных проблем, выясните причину и устраните ее. Если не удастся выяснить причину неисправности, обратитесь к местному дистрибьютору или агенту.</p> <p>Проверьте правильность отображения цифр на светодиодном дисплее. Если какая-либо цифра отображается не полностью, замените поврежденный светодиод. Если это не помогает, почините или замените блок управления процессором.</p> <p>Убедитесь, что минимальное / максимальное значение на дисплее соответствует установленному значению. При различиях в показаниях, и при условии, что это повлияет на проведение сварочных работ, отрегулируйте их.</p> <p>Убедитесь, что вентилятор не поврежден, нормально вращается и управляется. Если вентилятор поврежден, замените его немедленно. Если после включения сварочного аппарата вентилятор не вращается, убедитесь, что лопасти вентилятора не заблокированы каким-либо посторонним предметом, и при его наличии удалите его. Если вентилятор не вращается после устранения вышеуказанной проблемы, проверните лопасть по направлению вращения вентилятора. Если после этого вентилятор начнет нормально вращаться, необходимо заменить пусковой конденсатор. Если нет, замените вентилятор.</p> <p>Следите за тем, чтобы быстроразъемное соединение было надежно закреплено и не перегревалось. Если сварочный аппарат имеет вышеуказанные проблемы, его следует отремонтировать или заменить.</p> <p>Проверьте отсутствие повреждений на кабеле выходного тока. В случае их наличия, замените кабель.</p>
Ежемесячно	<p>Продуйте сухим сжатым воздухом внутренность сварочного аппарата.</p> <p>Особенно следите за отсутствием пыли на вентиляторе, трансформаторе основного напряжения, катушках индуктивности, дискретном IGBT, импульсных диодах, печатной плате и т. д.</p> <p>Проверьте все резьбовые соединения на сварочном аппарате, если они ослаблены, подтяните их. В случае дефекта, замените крепежный элемент. При наличии ржавчины на крепежном элементе, удалите ее и проверьте качество крепежа.</p>

Ежеквартально - ежегодно	Проверьте и откалибруйте фактический ток в соответствии с отображаемыми значениями. Если они не согласуются, отрегулируйте их. Настраиваемый амперметр может измерять фактическое значение силы тока.
Ежегодно	Измерьте сопротивление изоляции между основной цепью, печатной платой и корпусом, если измеренное значение ниже 1 МОм – изоляция повреждена и ее необходимо заменить.

5.2 Устранение неисправностей

Перед отправкой сварочного аппарата с завода-изготовителя они проходят тщательную проверку и калибровку. Не позволяйте вносить какие-либо изменения или выполнять ремонт сварочного аппарата лицам, не уполномоченным нашей компанией!

Техническое обслуживание должно проводиться с соблюдением всех правил обеспечения безопасности. Если какой-либо провод стал гибким или находится в непредназначенном для него месте, это может представлять потенциальную опасность для пользователя!

Производить ремонт сварочного аппарата, связанный с переборкой основных элементов, допускается только уполномоченному нами высококвалифицированному персоналу!

Перед выполнением любых ремонтных работ на сварочном аппарате обязательно отключите главный источник питания!

При возникновении проблем, которые не могут быть устранены на месте в связи с отсутствием уполномоченного высококвалифицированного персонала, обратитесь к местному представителю компании КЕДР или дистрибьютору.

В случае возникновения проблем в работе сварочного аппарата MultiMIG-3500/5000S, воспользуйтесь следующей таблицей устранения неполадок:

№	Неисправность	Причина	Решение
1	При нажатии выключателя питания индикатор питания не загорается	Выключатель поврежден	Замените выключатель
		Перегорел предохранитель	Замените предохранитель

			Отсутствует питание на входе	Проверьте питание на входе
2	Не работает вентилятор охлаждения, сварочный аппарат перегревается		Повреждение вентилятора	Замените вентилятор
			Ослаблен кабель питания вентилятора	Проверьте кабель питания вентилятора
3	При нажатии кнопки горелки, защитный газ не поступает	Отсутствие защитного газа при продувке без сварки	В газовом баллоне нет газа	Замените газовый баллон
			Утечка газа через газовый шланг	Замените газовый шланг
			Поврежден электромагнитный клапан	Замените электромагнитный клапан
		Защитный газ поступает при продувке без сварки	Повреждена кнопка горелки	Почините кнопку горелки
			Повреждена плата управления	Проверьте плату управления
4	Механизм подачи проволоки не работает	Катушка с проволокой не вращается	Повреждение электродвигателя механизма подачи проволоки	Проверьте и замените электродвигатель
			Повреждена плата управления	Проверьте плату управления
		Катушка с проволокой вращается	Недостаточная сила прижатия подающих роликов или сварочная проволока проскальзывает между роликов	Проверьте и отрегулируйте силу прижатия подающих роликов
			Подающие ролики не соответствуют диаметру сварочной проволоки	Замените подающие ролики
			Катушка с проволокой повреждена	Замените катушку с проволокой

		Поврежден или забит контактный наконечник сварочной горелки	Проверьте или замените контактный наконечник сварочной горелки
		Поврежден или забит лайнер сварочной горелки	Проверьте или замените лайнер сварочной горелки
5	Отсутствие зажигания дуги и отсутствие выходного напряжения	Сварочный кабель подключен неправильно или ослаблен	Проверьте подключение сварочного кабеля
		Повреждена плата управления	Проверьте плату управления
6	Сварочный процесс прекращается, загорается индикатор аварийного сигнала	Включение режима самозащиты	Проверьте аппарат на превышение по напряжению, перегрузку по току, перегрев, низкое напряжение и устраните проблему
7	Сварочный ток не регулируется	Потенциометр поврежден	Проверьте и при необходимости замените потенциометр
		Повреждена плата управления	Проверьте и замените плату управления
8	Ток заварки кратера не регулируется	Повреждена плата управления	Проверьте и замените плату управления
9	Время действия продувки газа после сварки не регулируется	Повреждена плата управления	Проверьте и замените плату управления

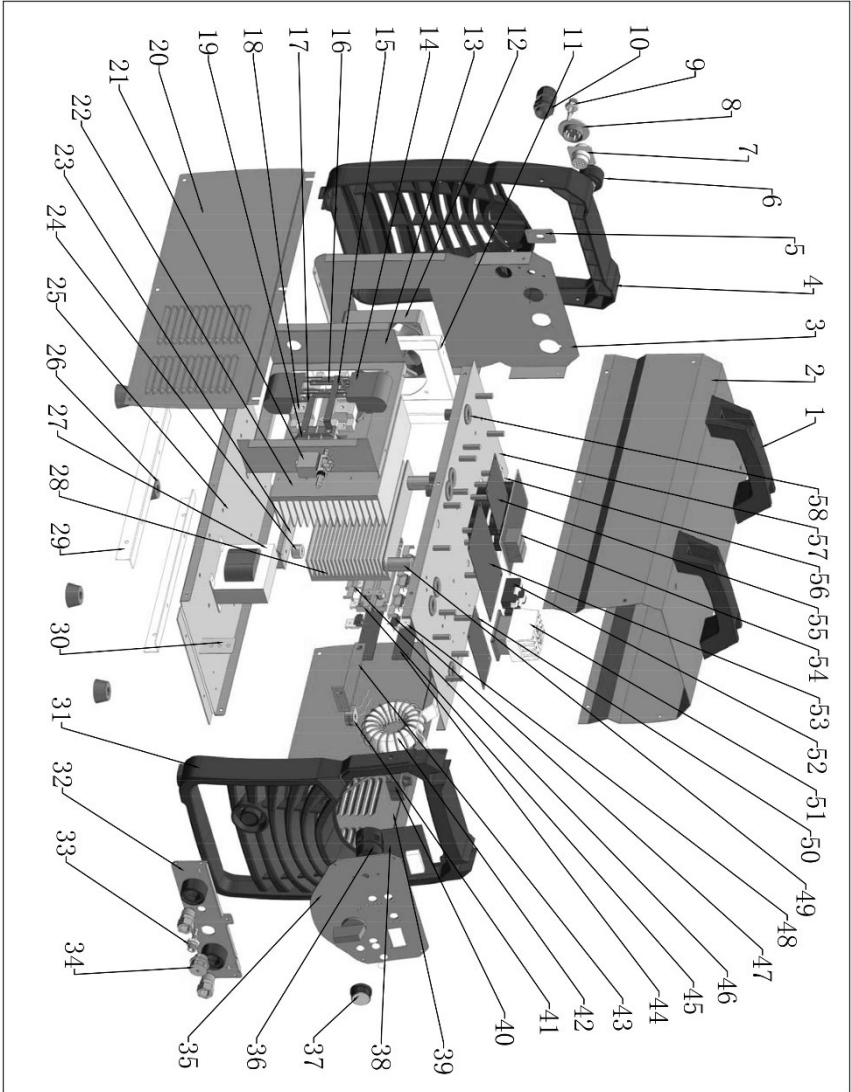
5.3 Коды ошибок

Тип ошибки	Код ошибки	Описание	Состояние индикатора
Термореле	E01	Перегрев (1-е термореле)	Всегда горит желтый индикатор (термозащиты)
	E02	Перегрев (2-е термореле)	Всегда горит желтый индикатор (термозащиты)
	E03	Перегрев (3-е термореле)	Всегда горит желтый индикатор (термозащиты)
	E04	Перегрев (4-е термореле)	Всегда горит желтый индикатор (термозащиты)
	E09	Перегрев (ошибка программы)	Всегда горит желтый индикатор (термозащиты)
Сварочный аппарат	E10	Обрыв фазы	Всегда горит желтый индикатор (термозащиты)
	E11	Нет воды	Всегда горит желтый индикатор (нехватки воды)
	E12	Нет газа	Всегда горит красный индикатор
	E13	Низкое напряжение	Всегда горит желтый индикатор (термозащиты)
	E14	Высокое напряжение	Всегда горит желтый индикатор (термозащиты)
	E15	Высокий ток	Всегда горит желтый индикатор (термозащиты)
	E16	Перегрузка механизма подачи по току	
Переключатель	E20	При включении аппарата не срабатывает кнопка на панели управления	Всегда горит желтый индикатор (термозащиты)
	E21	Другая неисправность панели управления при включении аппарата	Всегда горит желтый индикатор (термозащиты)
	E22	Неисправность горелки при включении аппарата	Всегда горит желтый индикатор (термозащиты)

	E23	Неисправность горелки в процессе сварки	Всегда горит желтый индикатор (термозащиты)
Аксессуар	E30	Отсоединен плазмотрон	Мигает красный индикатор
	E31	Отсоединен блок жидкостного охлаждения	Всегда горит желтый индикатор (нехватки жидкости)
Подключение	E40	Проблема подключения механизма подачи проволоки к источнику питания	
	E41	Ошибка подключения	

6. Список запасных частей

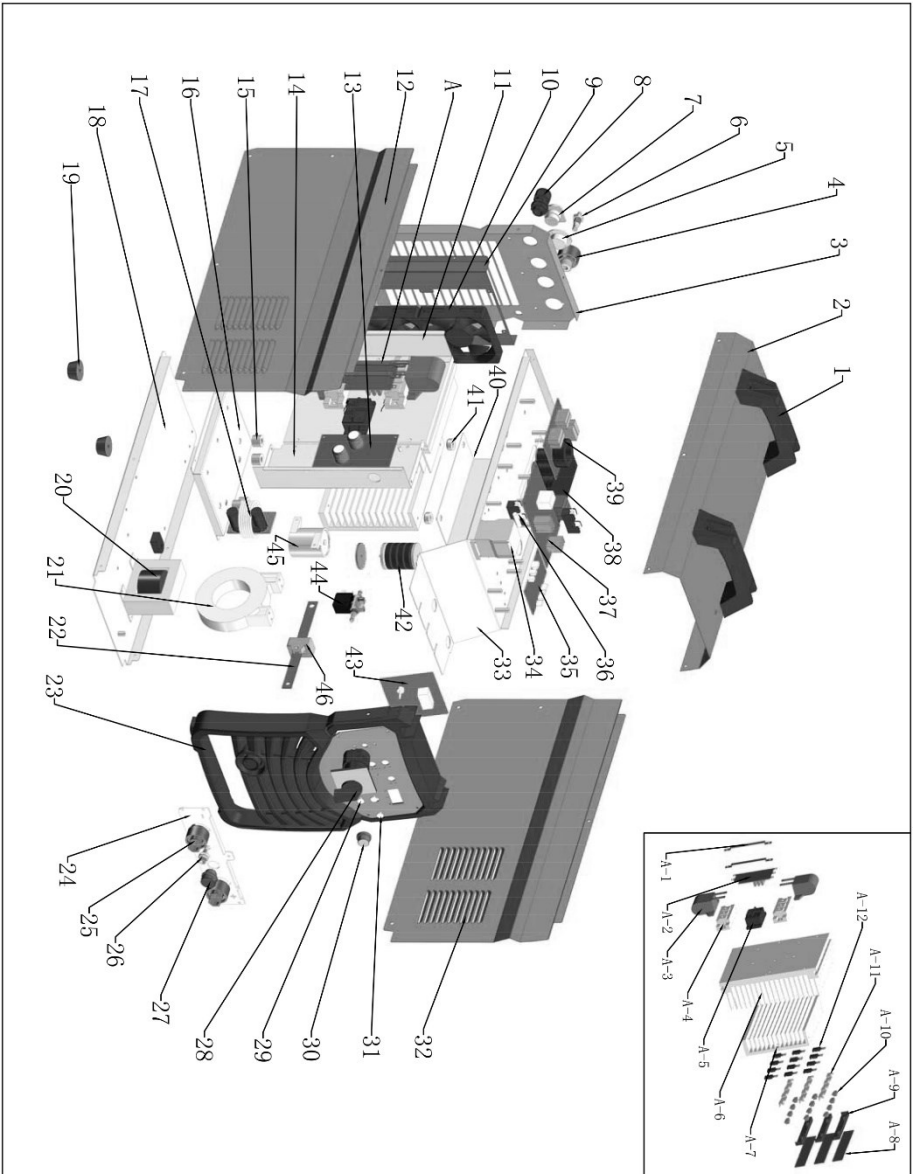
6.1 MultiMIG-3500S



№	Наименование	шт
1	Рукоятка	2
2	Крышка верхняя	1
3	Панель задняя (металл)	1
4	Панель задняя (пластик)	1
5	Кронштейн штуцера газового	1
6	СКРП	3
7	Разъём подключения БЖО	1
8	Разъём подключения МПП	1
9	Штуцер газовый	1
10	Ввод кабельный	1
11	Кронштейн вентилятора	1
12	Вентилятор	1
13	Экран защитный	1
14	Конденсатор	2
15	Шина силовая	1
16	Шина силовая	2
17	Шина силовая	1
18	Модуль IGBT	2
19	Мост диодный входной	1
20	Панель левая	1
21	Клапан газовый	1
22	Радиатор	1
23	Кронштейн	1
24	Изолятор	2
25	Шасси	1
26	Опора резиновая (ножка)	4
27	Трансформатор	1
28	Радиатор	1
29	Планка соединительная	2
30	Кронштейн	1

31	Панель передняя (пластик)	1
32	Кронштейн разъёмов передних	1
33	Штуцер газовый быстроразъемный	1
34	Разъём для горелки	1
35	Панель передняя (металл)	1
36	Выключатель питания галлетный	1
37	Рукоятка	1
38	Плата индикации	1
39	Панель правая	1
40	Датчик тока	1
41	Трансформатор тока	1
42	Трансформатор силовой	1
43	Шина силовая	1
44	Плата выходного выпрямителя	2
45	Изолятор	2
46	Изолятор	2
47	Изолятор	8
48	Диод импульсный	8
49	Изолятор	2
50	Плата управления	1
51	Пускатель	1
52	Держатель предохранителя	2
	Предохранитель 3А	2
53	Плата питания	1
54	Плата конденсаторов	1
55	Плата драйвера и ШИМ	1
56	Изолятор	1
57	Пластина монтажная	1
58	Кольцо защитное	4

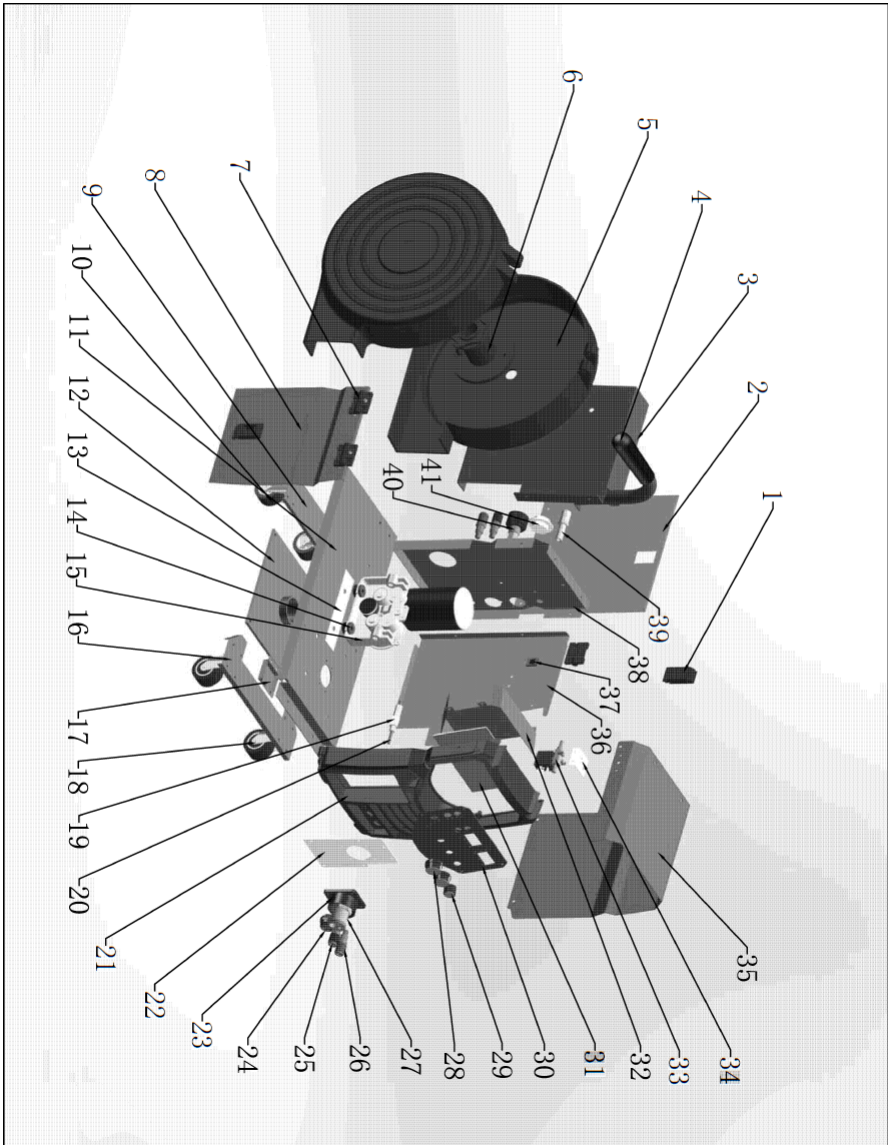
6.2 MultiMIG-5000S



№	Наименование	шт
1	Рукоятка	2
2	Крышка верхняя	1
3	Панель задняя	1
4	СКРП	1
5	Разъём подключения МПП	1
6	Штуцер газовый Ø6 мм	1
7	Разъём подключения БЖО	1
8	Ввод кабельный	1
9	Кронштейн вентилятора	1
10	Вентилятор	2
11	Экран защитный	1
12	Панель левая	1
13	Плата драйвера и ШИМ	1
14	Экран защитный	1
15	Изолятор	2
16	Кронштейн радиатора	1
17	Фильтр	1
18	Шасси	1
19	Опора резиновая (ножка)	4
20	Трансформатор	1
21	Трансформатор силовой	1
22	Шина силовая	1
23	Панель передняя	1
24	Кронштейн разъёмов передних	1
25	СКРП 70-95	2
26	Штуцер газовый быстроразъемный	1
27	Разъём для горелки	1
28	Выключатель питания галлетный	1
29	Кнопка	3

30	Рукоятка	1
31	Панель передняя (металл)	1
32	Панель правая	1
33	Кронштейн	1
34	Пускатель	1
35	Плата управления	1
36	Держатель предохранителя	1
	Предохранитель	2
37	Плата питания	1
38	Плата конденсаторов	1
39	Плата ЭМС	1
40	Кронштейн	1
41	Изолятор	2
42	Дроссель	1
43	Плата индикации	1
44	Клапан газовый	1
45	Конденсатор	1
46	Датчик тока	1
A-1	Шина силовая	2
A-2	Плата снаббера IGBT	1
A-3	Конденсатор	2
A-4	Модуль IGBT	2
A-5	Мост диодный входной	1
A-6	Радиатор IGBT	1
A-7	Радиатор платы выходного выпрямителя	1
A-8	Плата выходного выпрямителя	3
A-9	Изолятор	3
A-10	Изолятор	12
A-11	Изолятор	3
A-12	Диод импульсный	12

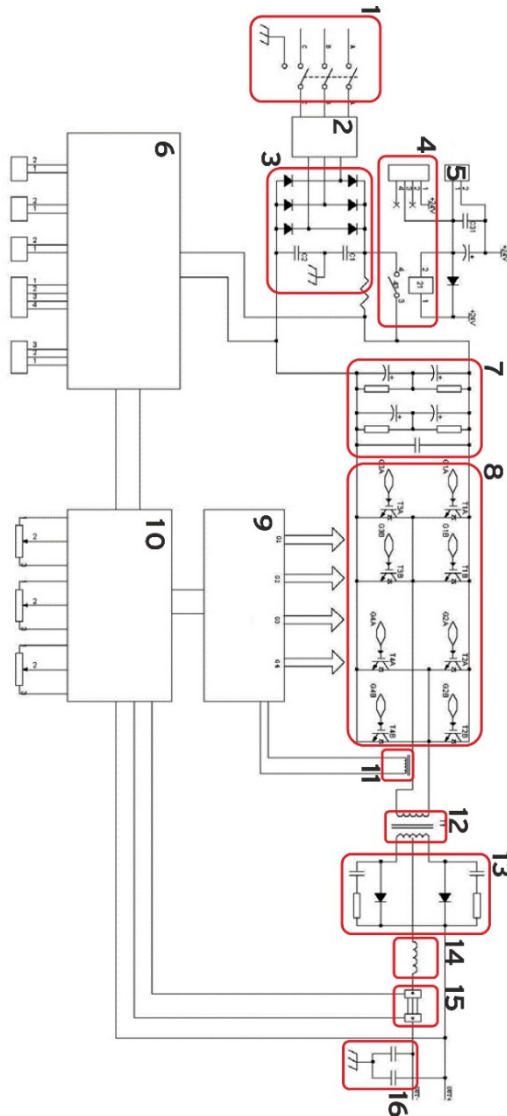
6.3 MultiWF-6



№	Наименование	шт
1	Замок пружинный	2
2	Крышка правая	1
3	Пластина средняя	1
4	Рукоятка	1
5	Кожух катушки	1
6	Ось катушки	1
7	Петля	2
8	Крышка левая	1
9	Кронштейн колёс	1
10	Колесо заднее	2
11	Шасси	1
12	Пластина соединительная	1
13	Изолятор	1
14	Демпфер	2
15	Механизм протяжки проволоки	1
16	Кронштейн колёс	1
17	Крышка защитная	1
18	Колесо переднее	2
19	Втулка	1
20	Канал подающий	1
21	Панель передняя (пластик)	1
22	Кронштейн разъемов передних	1
23	Изолятор	1
24	Разъём горелки типа "Spool gun"	1
25	Разъём шланга жидкостного охлаждения (холодный контур)	2
26	Разъём шланга жидкостного охлаждения (горячий контур)	2
27	Евроразъём	1
28	Рукоятка большая (регулировки тока/напряжения)	2
29	Рукоятка малая (регулировки индуктивности)	1
30	Панель передняя (металл)	1

31	Плата индикации	1
32	Экран защитный	1
33	Клапан газовый	1
34	Кронштейн клапан газового	1
35	Крышка глухая	1
36	Перегородка	1
37	Выключатель режима работы с горелкой типа "Spool gun"	1
38	Панель задняя	1
39	Штуцер газовый Ø 6 мм	1
40	СКРП 35-70	1
41	Разъём кабеля управления МПП	1

7. Принципиальная электрическая схема MultiMIG-3500S/5000S



Описание позиций на электрической схеме:

1. Выключатель автоматический.
2. Плата ЭМС*
3. Мост диодный входной
4. Каскад плавного пуска
5. Вентилятор
6. Плата питания
7. Плата фильтра
8. Плата инвертера
9. Плата драйвера и ШИМ
10. Плата управления
11. Трансформатор тока
12. Трансформатор силовой
13. Плата выходного выпрямителя
14. Дроссель
15. Датчик тока
16. Фильтр выходной

*Позиция может быть изменена в зависимости от версии аппарата.

Для заметок