

сварог®

**Инверторный
сварочный аппарат**

REAL

ARC 160 (Z240N)

ARC 200 (Z238N)

ARC 220 (Z243N)

Руководство по эксплуатации

СОДЕРЖАНИЕ

1. УКАЗАНИЯ ПО ИСПОЛЬЗОВАНИЮ РУКОВОДСТВА ПО ЭКСПЛУАТАЦИИ	4
2. ДЕКЛАРАЦИЯ СООТВЕТСТВИЯ	4
3. ОБЩЕЕ ОПИСАНИЕ	5
4. МЕРЫ БЕЗОПАСНОСТИ	6
4.1. Условия эксплуатации оборудования	6
4.2. Меры безопасности при проведении сварочных работ	6
4.3. Пожаровзрывобезопасность	7
4.4. Электробезопасность	7
4.5. Электромагнитные поля и помехи	8
4.6. Классификация защиты по IP	9
5. ТЕХНИЧЕСКИЕ ХАРАКТЕРИСТИКИ	10
6. ОПИСАНИЕ АППАРАТА	11
7. ПОДГОТОВКА АППАРАТА К РАБОТЕ ДЛЯ ММА СВАРКИ	12
8. ПАМЯТКА ПЕРЕД НАЧАЛОМ РАБОТЫ ДЛЯ ММА СВАРКИ	13
9. ОБЩИЕ РЕКОМЕНДАЦИИ ДЛЯ ММА СВАРКИ	14
9.1. Влияние длины дуги и угла наклона электрода на форму сварочного шва	15
9.2. Смена полярности	19
9.3. Электромагнитное дутье	20
9.4. Увеличение длины сварочных кабелей	20
9.5. Техника сварки	21
9.6. Выбор покрытого электрода и режимов сварки	22
10. ВЫБОР РАЗДЕЛКИ КРОМОК СВАРИВАЕМОГО МЕТАЛЛА	23
11. ПРОБЛЕМЫ И ИХ РЕШЕНИЯ ДЛЯ ММА СВАРКИ	28
12. ТЕХНИЧЕСКОЕ ОБСЛУЖИВАНИЕ	30
13. УСТРАНЕНИЕ НЕПОЛАДОК	31
14. ХРАНЕНИЕ	32
15. ТРАНСПОРТИРОВКА	33

1. УКАЗАНИЯ ПО ИСПОЛЬЗОВАНИЮ РУКОВОДСТВА ПО ЭКСПЛУАТАЦИИ

Пожалуйста, внимательно ознакомьтесь с данным руководством перед установкой и использованием оборудования.

Руководство является неотъемлемой частью аппарата и должно сопровождать его при изменении местоположения или перепродаже.

Информация, содержащаяся в данной публикации является верной на момент поступления в печать. Компания в интересах развития оставляет за собой право изменять спецификации и комплектацию, также вносить изменения в конструкцию оборудования в любой момент времени без предупреждения и без возникновения каких-либо обязательств.

Производитель не несет ответственности за последствия использования или работу аппарата в случае неправильной эксплуатации или внесения изменений в конструкцию, а также за возможные последствия по причине незнания или некорректного выполнения условий эксплуатации, изложенных в руководстве.

Пользователь оборудования всегда отвечает за сохранность и разборчивость данного руководства.

По всем возникшим вопросам, связанным с эксплуатацией и обслуживанием аппарата, вы можете получить консультацию у специалистов нашей компании.



ОБРАТИТЬ ВНИМАНИЕ! Особенности, требующие повышенного внимания со стороны пользователя.

2. ДЕКЛАРАЦИЯ СООТВЕТСТВИЯ

Благодарим вас за то, что вы выбрали сварочное оборудование торговой марки «Сварог», созданное в соответствии с принципами безопасности и надежности.

Высококачественные материалы и комплектующие, используемые при изготовлении этих сварочных аппаратов, гарантируют высокий уровень надежности и простоту в техническом обслуживании и работе.

ДЕКЛАРАЦИЯ СООТВЕТСТВИЯ

Настоящим заявляем, что оборудование предназначено для промышленного и профессионального использования, имеет декларацию о соответствии ЕАС. Соответствует требованиям ТР ТС 004/2011 «Низковольтное оборудование» и ТР ТС 020/2011 «Электромагнитная совместимость технических средств».

3. ОБЩЕЕ ОПИСАНИЕ

Производство сварочного оборудования ТМ «Сварог» осуществляется на заводе Shenzhen Jasic Technology – одном из ведущих мировых производителей инверторных аппаратов, который более 10 лет поставляет сварочное оборудование в США, Австралию и страны Европы. В России эксклюзивным представителем Shenzhen Jasic Technology является компания «ИН-СВАРКОМ».

В настоящий момент компания Shenzhen Jasic Technology имеет четыре научно-исследовательских центра и три современных производственных площадки. Благодаря передовым исследованиям компания получила более 50 национальных патентов и 14 наград за вклад в национальную науку и развитие технологий в области сварки, завод также обладает статусом предприятия государственного значения. Производство компании имеет сертификат ISO 9001, производственный процесс и продукция соответствуют мировым стандартам.

С 2007 года оборудование торговой марки «Сварог» успешно зарекомендовало себя у нескольких сотен тысяч потребителей в промышленности, строительстве, на транспорте и в бытовом использовании. Компания предлагает широкий ассортимент сварочного оборудования и сопутствующих товаров:

- инверторное оборудование для ручной дуговой сварки;
- инверторное оборудование для аргонодуговой сварки;
- инверторные полуавтоматы для сварки в среде защитных газов;
- оборудование для воздушно-плазменной резки;
- универсальные и комбинированные сварочные инверторы;
- аксессуары, комплектующие и расходные материалы;
- средства защиты для сварочных работ.

Компания имеет широкую сеть региональных дилеров и сервисных центров по всей территории России. Все оборудование обеспечивается надежной технической поддержкой, которая включает гарантийное и послегарантийное обслуживание, поставки расходных материалов, обучение, пусконаладочные и демонстрационные работы, а также консультации по подбору и использованию оборудования. При поступлении на склад вся продукция проходит контрольное тестирование и тщательную предпродажную проверку, что гарантирует стабильно высокое качество товаров ТМ «Сварог».

4. МЕРЫ БЕЗОПАСНОСТИ

При неправильной эксплуатации оборудования процесс сварки представляет собой опасность для сварщика и людей, находящихся в пределах или рядом с рабочей зоной.

При эксплуатации оборудования и последующей его утилизации необходимо соблюдать требования действующих государственных и региональных норм и правил безопасности труда, экологической, санитарной и пожарной безопасности.

К работе с аппаратом допускаются лица не моложе 18 лет, изучившие инструкцию по эксплуатации и устройство аппарата, имеющие допуск к самостоятельной работе и прошедшие инструктаж по технике безопасности.

4.1. УСЛОВИЯ ЭКСПЛУАТАЦИИ ОБОРУДОВАНИЯ

- Аппараты предназначены только для тех операций, которые описаны в данном руководстве. Использование оборудования не по назначению может привести к выходу его из строя.
- Сварочные работы должны выполняться при влажности не более 80%. При использовании оборудования температура воздуха должна составлять от -10 °С до +40 °С.
- В целях безопасности рабочая зона должна быть очищена от пыли, грязи и окисдирующих газов в воздухе.
- Перед включением аппарата убедитесь, что его вентиляционные отверстия остаются открытыми, и он обеспечен продувом воздуха.
- Запрещено эксплуатировать аппарат, если он находится в неустойчивом положении и его наклон к горизонтальной поверхности составляет больше 15°.



ВНИМАНИЕ! Не используйте данные аппараты для размораживания труб, подзарядки батарей или аккумуляторов, запуска двигателей.



ВНИМАНИЕ! Данное оборудование нельзя эксплуатировать при загрязненном окружающем воздухе или повышенной влажности без специальных фильтров, исключающих попадание влаги, мелких посторонних предметов и пыли внутрь аппарата.

4.2. МЕРЫ БЕЗОПАСНОСТИ ПРИ ПРОВЕДЕНИИ СВАРОЧНЫХ РАБОТ

- Дым и газ, образующиеся в процессе сварки, опасны для здоровья. Рабочая зона должна хорошо вентилироваться. Старайтесь организовать вытяжку непосредственно над зоной сварки.
- Не работайте в одиночку в тесных, плохо проветриваемых помещениях – работа должна вестись под наблюдением другого человека, находящегося вне рабочей зоны.

- Излучение сварочной дуги опасно для глаз и кожи. При сварке используйте сварочную маску, защитные очки и специальную одежду с длинным рукавом вместе с перчатками и головным убором. Одежда должна быть прочной, подходящей по размеру, из негорючего материала. Используйте прочную обувь для защиты от воды и брызг металла.
- Не надевайте контактные линзы, интенсивное излучение дуги может привести к их склеиванию с роговицей.
- Процесс сварки сопровождается поверхностным шумом, при необходимости используйте средства защиты органов слуха.
- Помните, что заготовка и оборудование сильно нагреваются в процессе сварки. Не трогайте горячую заготовку незащищенными руками.
- Во время охлаждения свариваемых поверхностей могут появляться брызги, и температура заготовок остается высокой в течение некоторого времени.
- Должны быть приняты меры для защиты людей, находящихся в рабочей зоне или рядом с ней. Используйте для этого защитные ширмы и экраны. Предупредите окружающих, что на дугу и раскаленный металл нельзя смотреть без специальных защитных средств.
- Всегда держите поблизости аптечку первой помощи. Травмы и ожоги, полученные во время сварочных работ, могут быть очень опасны.



ВНИМАНИЕ! После завершения работы убедитесь в безопасности рабочей зоны, чтобы не допустить случайного травмирования людей или повреждения имущества.

4.3. ПОЖАРОВЗРЫВОБЕЗОПАСНОСТЬ

- Искры, возникающие при сварке, могут вызвать пожар, поэтому все воспламеняющиеся материалы должны быть удалены из рабочей зоны.
- Рядом с рабочей зоной должны находиться средства пожаротушения, персонал обязан знать, как ими пользоваться.
- Запрещается сварка сосудов, находящихся под давлением, емкостей, в которых находились горючие и смазочные вещества. Остатки газа, топлива или масла могут стать причиной взрыва.
- Запрещается носить в карманах спецодежды легковоспламеняющиеся предметы (спички, зажигалки), работать в одежде с пятнами масла, жира, бензина и других горючих жидкостей.

4.4. ЭЛЕКТРОБЕЗОПАСНОСТЬ

- Для подключения оборудования используйте розетки с заземляющим контуром.
- Запрещается производить любые подключения под напряжением.
- Категорически не допускается производить работы при поврежденной изоляции кабеля, горелки, сетевого шнура и вилки.

- Не касайтесь неизолированных деталей голыми руками. Сварщик должен осуществлять сварку в сухих сварочных перчатках.
- Отключайте аппарат от сети при простое.
- Переключение режимов функционирования аппарата в процессе сварки может повредить оборудование.
- Увеличение длины сварочного кабеля или кабеля горелки на длину более 8 метров повышает риск перегрева кабеля и снижает выходные характеристики сварочного аппарата в зоне сварочной ванны.



ВНИМАНИЕ! При поражении электрическим током прекратите сварку, отключите оборудование, при необходимости обратитесь за медицинской помощью. Перед возобновлением работы тщательно проверьте исправность аппарата.

4.5. ЭЛЕКТРОМАГНИТНЫЕ ПОЛЯ И ПОМЕХИ

- Сварочный ток является причиной возникновения электромагнитных полей. При длительном воздействии они могут оказывать негативное влияние на здоровье человека.
- Электромагнитные поля могут вызывать сбои в работе оборудования, в том числе в работе слуховых аппаратов и кардиостимуляторов. Люди, пользующиеся медицинскими приборами, не должны допускаться в зону сварки без консультации с врачом.
- По возможности электромагнитные помехи должны быть снижены до такого уровня, чтобы не мешать работе другого оборудования. Возможно частичное экранирование электрооборудования, расположенного вблизи от сварочного аппарата.
- Соблюдайте требования по ограничению включения высокоомощного оборудования и требования к параметрам питающей сети. Возможно использование дополнительных средств защиты, например, сетевых фильтров.
- Не закручивайте сварочные провода вокруг себя или вокруг оборудования, будьте особенно внимательны при использовании кабелей большой длины.
- Не касайтесь одновременно силового кабеля электрододержателя и провода заземления.
- Заземление свариваемых деталей эффективно сокращает электромагнитные помехи, вызываемые аппаратом.

4.6. КЛАССИФИКАЦИЯ ЗАЩИТЫ ПО IP

Сварочные аппараты REAL ARC 160 (Z240N), REAL ARC 200 (Z238N), REAL ARC 220 (Z243N) обладают классом защиты IP21S. Это означает, что корпус аппарата отвечает следующим требованиям:

- Защита от проникновения внутрь корпуса пальцев и твердых тел диаметром более 12 мм.
- Капли воды, падающие вертикально, не оказывают вредного воздействия на изделие.

Оборудование было отключено от сети во время тестов на влагозащиту.



ВНИМАНИЕ! Несмотря на защиту корпуса аппарата от попадания влаги, производить сварку под дождем или снегом категорически запрещено. Данный класс защиты не означает защиту от конденсата. По возможности обеспечьте постоянную защиту оборудования от воздействия атмосферных осадков.

5. ТЕХНИЧЕСКИЕ ХАРАКТЕРИСТИКИ

Наименование параметра	Единица измерения	REAL ARC 160 (Z240N)	REAL ARC 200 (Z238N)	REAL ARC 220 (Z243N)
Напряжение питающей сети	В	160 – 270	160 – 270	160 – 270
Частота питающей сети	Гц	50	50	50
Потребляемая мощность, ММА	кВА	5,6	7,1	8
Потребляемый ток	А	25,4	32,3	36
Сварочный ток, ММА	А	15 – 160	15 – 200	15 – 220
Рабочее напряжение, ММА	В	20,6 – 24,8	20,6 – 26,4	20,6 – 27,2
ПН (40 °С)		60	60	60
Сварочный ток при ПН, 100%, ММА	А	120	160	180
Напряжение холостого хода, ММА	В	62	62	62
Диаметр электрода, ММА	мм	1,5 – 3,2	1,5 – 4,0	1,5 – 5,0
Температура эксплуатации	°С	-10...+40	-10...+40	-10...+40
Antistick		да	да	да
Коэффициент мощности		0,7	0,7	0,7
КПД	%	85	85	85
Класс изоляции		F	F	F
Степень защиты	IP	21S	21S	21S
Габаритные размеры	мм	282x113x200	357x136x262	381x137x285
Масса	кг	3,4	4,3	4,9

6. ОПИСАНИЕ АППАРАТА

На рисунке 6.1 показан вид аппарата спереди и сзади.



Рис. 6.1. Вид спереди и сзади.

- | | |
|-----------------------------|------------------------------|
| 1. Регулятор силы тока | 6. Панельная розетка «+» |
| 2. Индикатор сети | 7. Ручка для транспортировки |
| 3. Индикатор перегрева | 8. Кнопка включения |
| 4. Вентиляционные отверстия | 9. Сетевой кабель |
| 5. Панельная розетка «-» | |

7. ПОДГОТОВКА АППАРАТА К РАБОТЕ ДЛЯ ММА СВАРКИ

Схема подключения оборудования для сварки покрытыми электродами показана на рисунке 7.1.

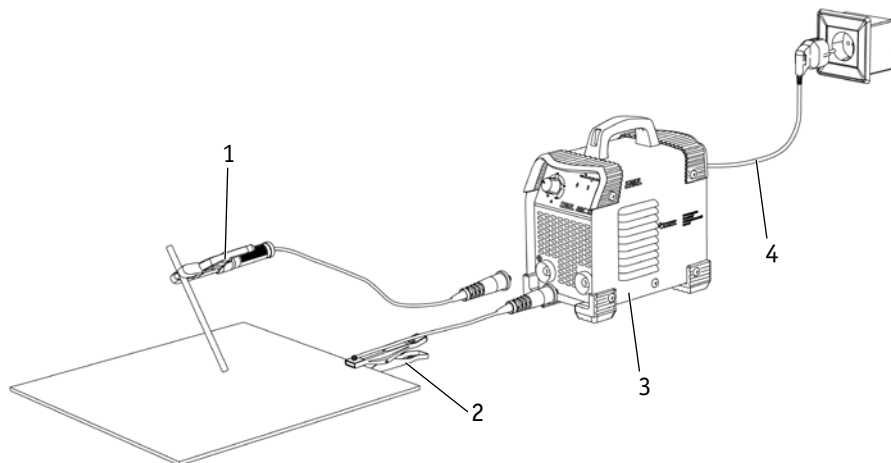


Рис. 7.1. Схема подключения оборудования.

1. Электрододержатель. 2. Клемма заземления. 3. Сварочный аппарат. 4. Сетевой шнур.

1. На передней панели сварочного аппарата расположены два панельных разъема: «+» и «-». Для плотного закрепления кабеля с электрододержателем и кабеля с клеммой заземления в разъемах необходимо вставить силовой наконечник с соответствующим кабелем в панельный разъем до упора и повернуть его по часовой стрелке до упора.



ВНИМАНИЕ! При неплотном подсоединении кабелей возможны выгорание панельных розеток и выход из строя источника питания.

Выбирайте способ подключения и режимы сварки в зависимости от конкретной ситуации и типа электрода согласно рекомендациям производителя материалов или требованиям технологического процесса (См. раздел 9). Неправильное подключение оборудования может вызвать нестабильность горения дуги, разбрызгивание расплавленного металла и прилипание электрода.

2. Подключите сварочный аппарат к сети.
3. Выставьте необходимое значение силы тока (См. таблицу 9.2).
4. Начинайте сварочный процесс.

8. ПАМЯТКА ПЕРЕД НАЧАЛОМ РАБОТЫ ДЛЯ ММА СВАРКИ

Перед началом работы не забудьте проверить следующее (См. рис. 8.1):

Оборудование:

- Полярность согласно рекомендациям производителя сварочных электродов. В большинстве случаев электрододержатель подсоединяется в разъем «+».
- Не удлиняйте чрезмерно сварочные кабели.
- Режимы сварки.

Общие:

- Во время процесса сварки удерживайте длину дуги, угол наклона электрода и скорость сварки постоянными.
- Не допускайте затекания жидкого металла и шлака впереди дуги.
- Свариваемое изделие должно быть очищено от грязи и ржавчины.
- Убедитесь в правильном выборе разделки кромок (См. раздел 10).
- Удаляйте шлак в окончании сварочного шва.
- Пользуйтесь просушенными электродами.
- Направление сварки в большинстве случаев выполняется на себя.
- Устанавливайте зажим массы как можно ближе к месту сварки.

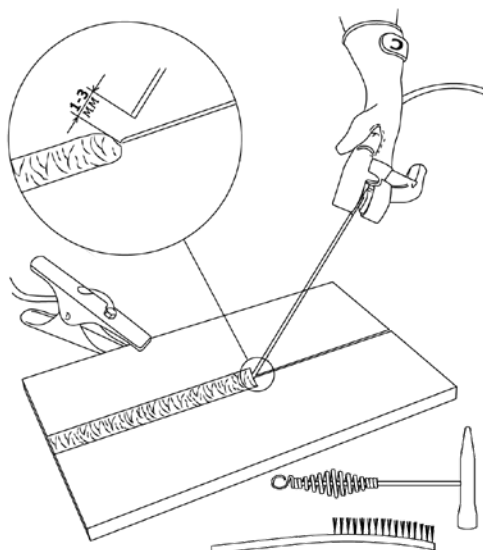


Рис. 8.1. Перед началом работы.

9. ОБЩИЕ РЕКОМЕНДАЦИИ ДЛЯ ММА СВАРКИ



Данные рекомендации носят ознакомительный характер.

Возбуждение дуги осуществляется при кратковременном прикосновении конца электрода к изделию и отведению его на требуемое расстояние. Технически этот процесс можно осуществлять двумя приемами:

- касанием электрода впритык и отведением его вверх;
- чирканием концом электрода, как спичкой, о поверхность изделия.

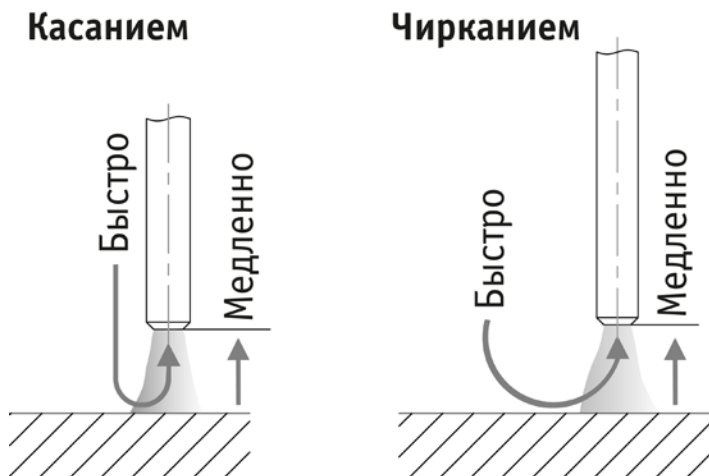


Рис. 9.1. Способы зажигания сварочной дуги.

Не стучите электродом по рабочей поверхности при попытках зажечь дугу: вы можете отбить его покрытие и в дальнейшем только усложнить себе задачу.

Электроды для сварки должны быть сухими или прокаленными в соответствии с режимом прокалики для данных электродов, соответствовать выполняемой работе, свариваемой марке стали и ее толщине, току сварки и полярности.

Свариваемые поверхности должны быть по возможности сухими, чистыми, не иметь ржавчины, краски и прочих покрытий, затрудняющих электроконтакт.

Как только дуга будет зажжена, электрод надо держать так, чтобы расстояние от конца электрода до изделия соответствовало примерно диаметру электрода. Для получения равномерного шва далее данную дистанцию необходимо поддерживать постоянной (См. рис. 9.2).

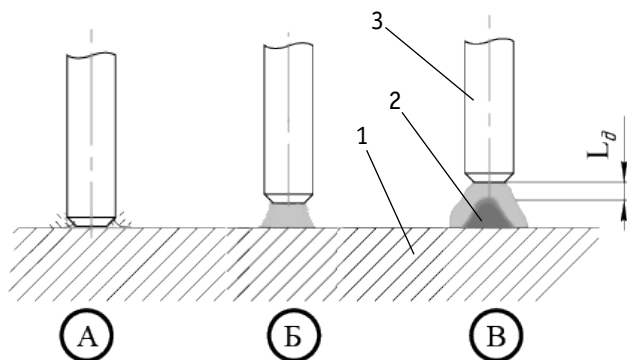


Рис. 9.2. Схема образования дуги:

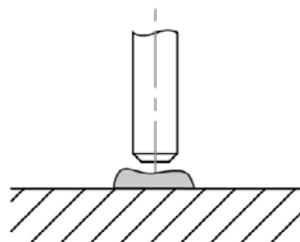
А) короткое замыкание; Б) образование дуги; В) правильное положение электрода при сварке, где: 1 – металл, 2 – электрическая дуга, 3 – электрод, L_d – расстояние от электрода до поверхности сварочной ванны.

9.1. ВЛИЯНИЕ ДЛИНЫ ДУГИ И УГЛА НАКЛОНА ЭЛЕКТРОДА НА ФОРМУ СВАРОЧНОГО ШВА

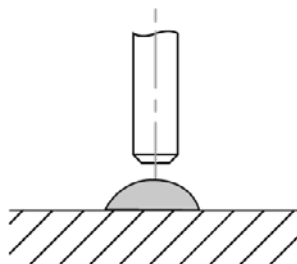
Длина дуги при сварке покрытым электродом считается нормальной в пределах 0,5 – 1,1 диаметра электрода (См. рис. 9.3).

Слишком короткая длина дуги.

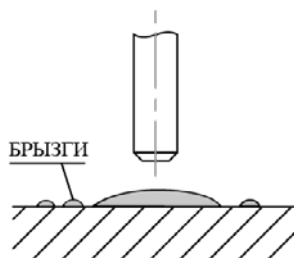
Необходимо увеличить расстояние от электрода до свариваемого изделия.



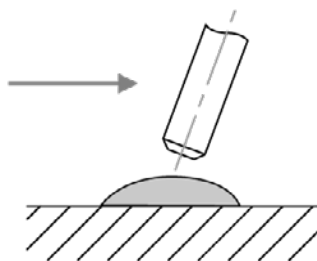
Нормальная длина дуги.



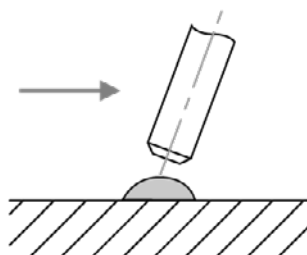
Слишком длинная длина дуги.
Необходимо уменьшить расстояние от электрода до свариваемого изделия.



Слишком медленная скорость сварки.
Сварной шов слишком широкий.



Нормальная скорость сварки.
Сварной шов нормальной формы.



Слишком высокая скорость сварки.
Сварной шов слишком узкий.

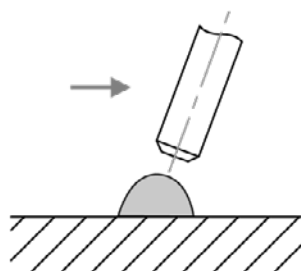


Рис. 9.3. Влияние длины дуги и скорости сварки.

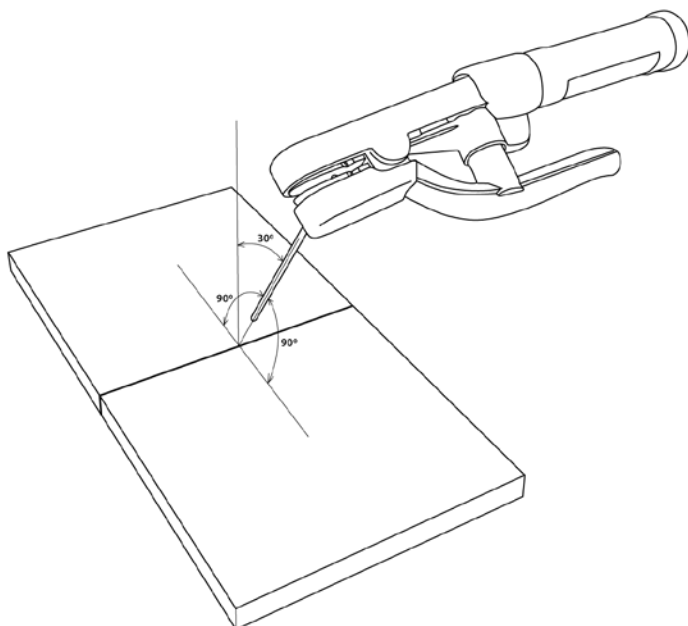
При горении дуги в жидком металле образуется кратер (См. рис. 9.4), являющийся местом скопления неметаллических включений, что может привести к возникновению трещин. Поэтому в случае обрыва дуги (а также при смене электрода) повторное зажигание следует производить позади кратера и только после этого производить процесс сварки. Не допускайте затекания жидкого металла впереди дуги.



Рис. 9.4. Начало сварки при смене электрода.

Старайтесь заканчивать сварку заваркой кратера. Это достигается путем укорачивания дуги вплоть до частых кратковременных замыканий.

Углы наклона
электрода при сварке
стыкового соединения.



Углы наклона
электрода при сварке
углового соединения.

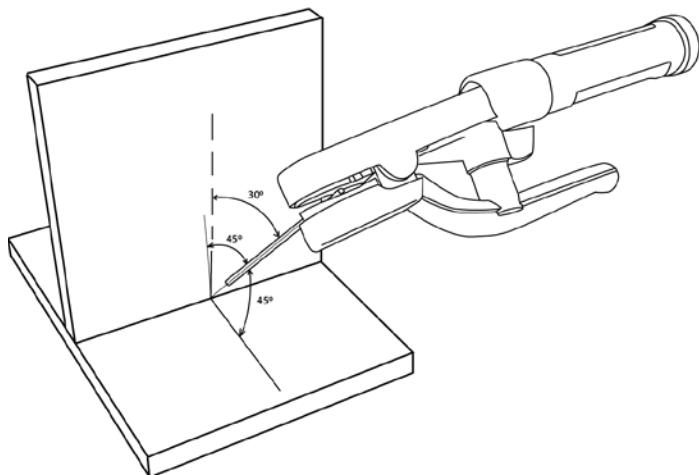


Рис. 9.5. Угол наклона электрода.

9.2. СМЕНА ПОЛЯРНОСТИ

Существует два способа подключения сварочного оборудования для работы на постоянном токе (См. рис 9.6).

Прямая полярность: электрододержатель (горелка) подсоединен к разъему «-», а заготовка подсоединена к разъему «+»;

Обратная полярность: заготовка подсоединена к разъему «-», а электрододержатель (горелка) подсоединен к разъему «+».

Выбирайте способ подключения в зависимости от конкретной ситуации и типа электрода. Неправильное подключение оборудования может вызвать нестабильность горения дуги, разбрызгивание расплавленного металла и прилипание электрода.

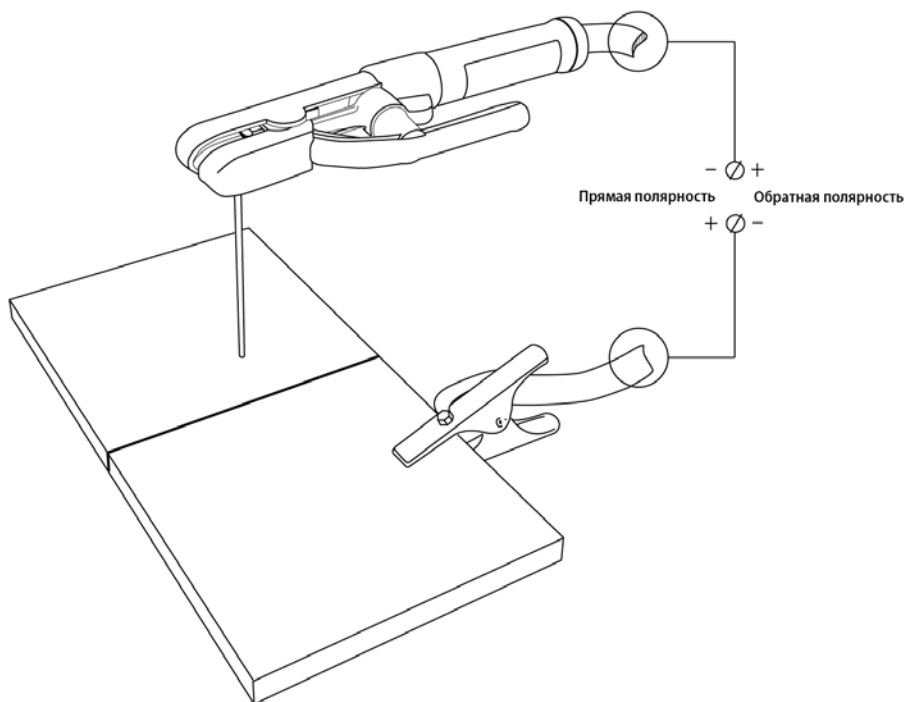


Рис. 9.6. Способы подключения.



Если неизвестна марка электрода и у вас возникли затруднения в выборе полярности, то учитывайте, что большинству марок электродов рекомендована обратная полярность.

9.3. ЭЛЕКТРОМАГНИТНОЕ ДУТЬЕ

При сварке на постоянном токе также следует учитывать эффект **электромагнитного дутья** дуги. Для уменьшения данного фактора следует перемещать место клеммы заземления либо изменить угол наклона электрода (См. рис. 9.7).

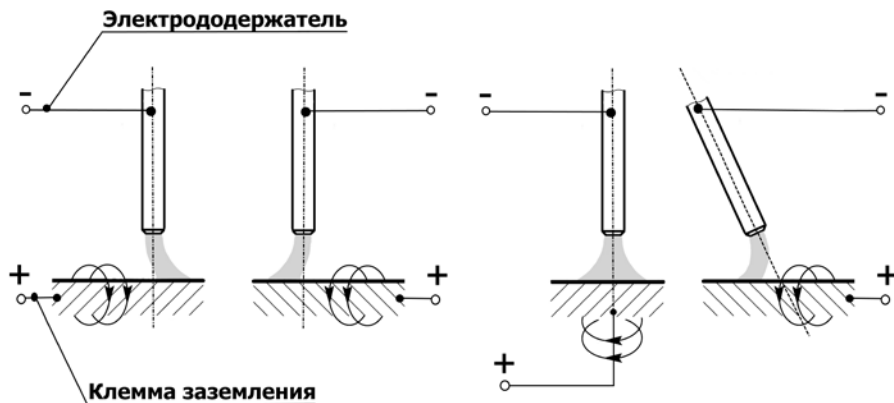


Рис. 9.7. Схема отклонения дуги постоянного тока.

9.4. УВЕЛИЧЕНИЕ ДЛИНЫ СВАРОЧНЫХ КАБЕЛЕЙ

Старайтесь избегать ситуации, когда приходится использовать чрезмерно длинные кабель электроодержателя и обратный кабель.



Если необходимо увеличить их длину, увеличивайте также и сечения кабелей с целью уменьшения падения напряжения на кабелях.

В общем случае, постарайтесь просто пододвинуть источник ближе к зоне сварки для использования кабелей 3 – 5 метровой длины.

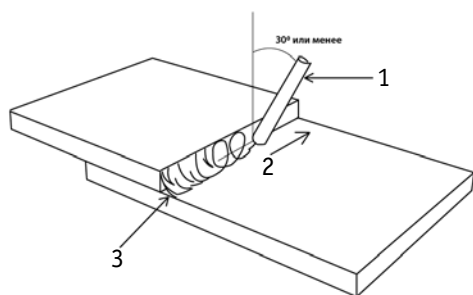
Таблица 9.1. Сечение сварочного кабеля.

Сила тока	Длина сварочного кабеля, м		
	15	20	30
100 А	КГ 1*16	КГ 1*25	КГ 1*25
150 А	КГ 1*25	КГ 1*25	КГ 1*35
200 А	КГ 1*25	КГ 1*35	КГ 1*50

9.5. ТЕХНИКА СВАРКИ

Сварку покрытым электродом в нижнем положении без разделки кромок выполняют обычно без поперечных колебаний. Угол наклона электрода относительно заготовки показан на рисунке 9.8.

Сварка в один проход



Сварка в два и более проходов

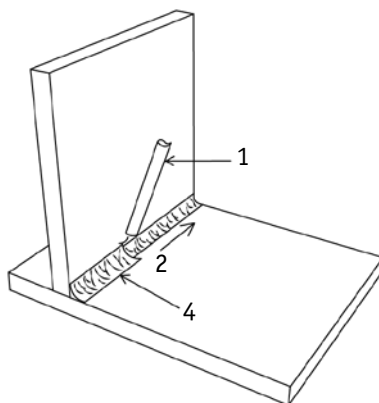
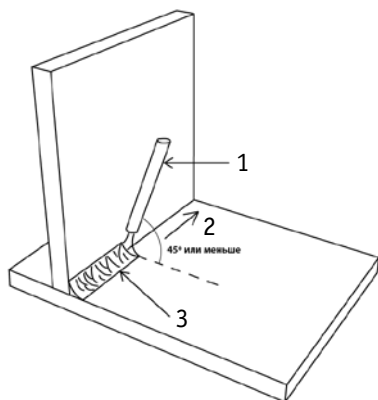
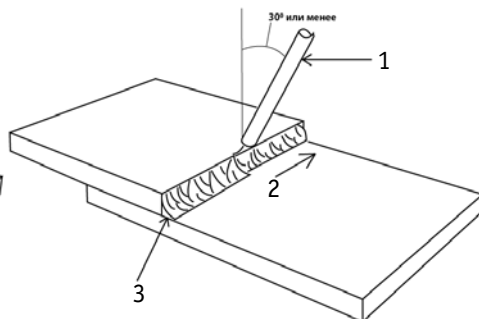


Рис. 9.8. Угол наклона покрытого электрода.

1) Покрытый электрод. 2) Направление сварки. 3) 1-й проход. 4) 2-й проход.

Сварка больших толщин или многопроходная сварка в нижнем положении выполняется за несколько проходов. Выбор разделки кромок в зависимости от толщины основного металла см. в Разделе 10. Пример выполнения многопроходной сварки показан на рисунке 9.9.

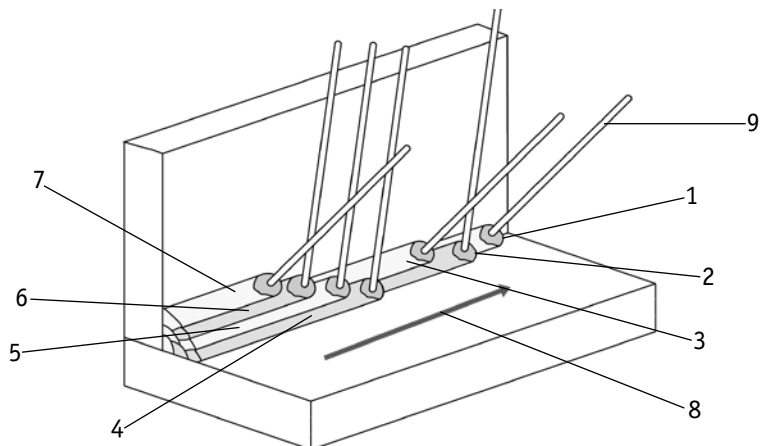


Рис. 9.9. Пример выполнения сварочных швов.

- 1) 1-й проход. 2) 2-й проход. 3) 3-й проход. 4) 4-й проход. 5) 5-й проход. 6) 6-й проход.
7) 7-й проход. 8) Направление сварки. 9) Покрытый электрод.

9.6. ВЫБОР ПОКРЫТОГО ЭЛЕКТРОДА И РЕЖИМОВ СВАРКИ

Зависимость силы сварочного тока от диаметра электрода и толщины свариваемого металла при сварке в нижнем положении показана в таблице 9.2.

Таблица 9.2. Сводная таблица зависимостей при ММА сварке

Диаметр электрода, мм	Сварочный ток, А	Толщина металла, мм
1,5	25 – 40	1 – 2
2	60 – 70	3 – 5
3	90 – 140	3 – 5
4	160 – 200	4 – 10
5	200 – 220	10 – 15

Таблица 9.3. Рекомендации по выбору электродов.

Металл	Марка электрода
Углеродистые, конструкционные и низколегированные стали	АНО-4, МР-3, АНО-6, ОК 46, ОЗС-12, (УОНИИ-13/55) и т. д.
Нержавеющие стали 12Х18Н10, 12Х17 и т. д. аустенитного класса	ЦТ-15, ЦЛ-11, ЦЛ-15, ОЗЛ-6, ОЗЛ-8 и т. д.
Алюминий и его сплавы	ОЗА-1, ОЗА-2

Данные рекомендации носят ознакомительный характер.

10. ВЫБОР РАЗДЕЛКИ КРОМОК СВАРИВАЕМОГО МЕТАЛЛА

Выбор разделки кромок зависит от толщины свариваемого металла и вида соединения.

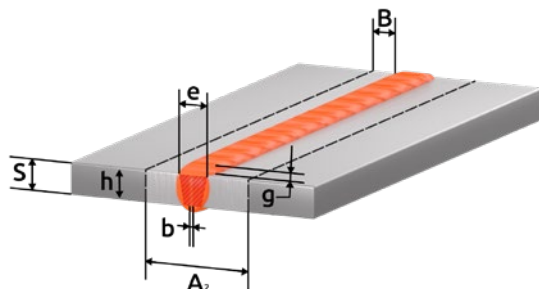


Рис. 10.1. Пример стыкового соединения.

№	Подготовка кромок	Сварной шов	Для ММА сварки		
			Толщина свариваемого металла S , мм	Зазор b , мм	Ширина шва e , мм
C2			1,5-4,0	0^{+2}	6,0-8,0
C8			4,0-14,0	2^{+1}_{-2}	12,0-14,0
C15			14 и более	2^{+1}_{-2}	14 и более

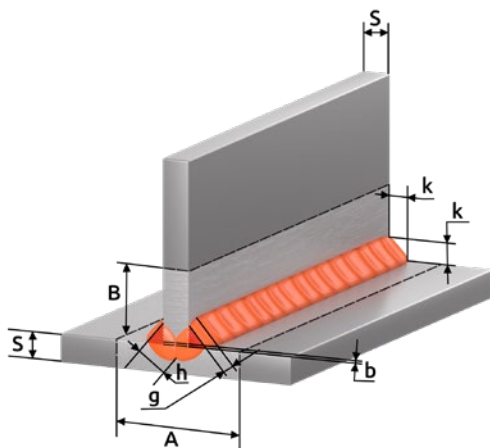


Рис. 10.2. Пример таврового соединения.

№	Подготовка кромок	Сварной шов	Для ММА сварки		
			Толщина свариваемого металла S, мм	Зазор b, мм	Ширина (катет) шва e (k), мм
T1			2,0-5,0	0^{+3}	2,0-5,0
T6			5,0-8,0	2^{+1}_{-2}	10
			8,0-14,0		14,0-18,0
T8			14 и более	2^{+1}_{-2}	12 и более

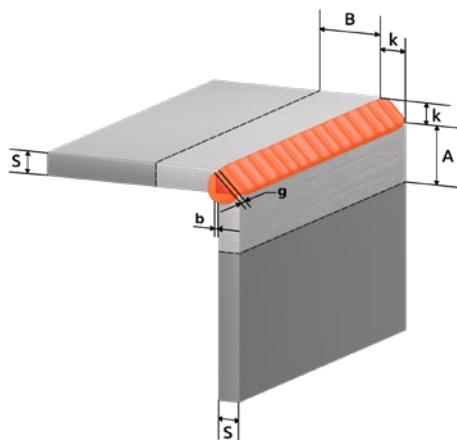


Рис. 10.3. Пример углового соединения.

№	Подготовка кромок	Сварной шов	Для ММА сварки		
			Толщина свариваемого металла S , мм	Зазор b , мм	Ширина (катет) шва e (k), мм
У4			1,5-5,0	$0,5^{+2}$	8,0-10,0
У6			5,0-14,0	2^{+1}_{-2}	12,0-24,0
У8			14 и более	2^{+1}_{-2}	12 и более

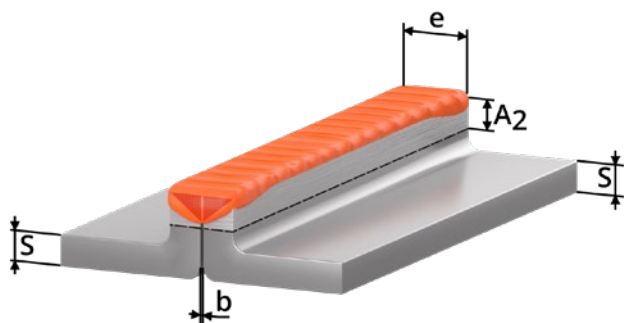


Рис. 10.4. Пример соединения с отбортовкой.

№	Подготовка кромок	Сварной шов	Для ММА сварки		
			Толщина свариваемого металла S, мм	Зазор b, мм	Ширина шва e, мм
C1			1,0-2,0	$0^{+0,5}$	5,0-6,0
			2,0-4,0	0^{+1}	5,0-6,0
C28			1,0-6,0	0^{+2}	5,0-14,0
			6,0-12,0		14,0-26,0

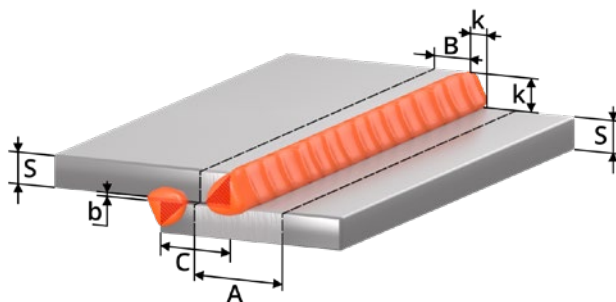


Рис. 10.5. Пример нахлесточного соединения.

№	Подготовка кромок	Сварной шов	Для ММА сварки		
			Толщина свариваемого металла S, мм	Зазор b, мм	Смещение пластин C, мм
Н1			2,0-10,0	0 ⁺²	3,0-40,0
			10 и более	0 ⁺²	12 и более

b (зазор) – кратчайшее расстояние между кромками собранных для сварки деталей.

k (катет углового шва) – кратчайшее расстояние от поверхности одной из свариваемых частей до границы углового шва на поверхности второй свариваемой части.

g (высота усиления) – наибольшее расстояние от гипотенузы катета до поверхности лицевого шва.

h (глубина проплавления) – расстояние без высоты усиления шва между гипотенузой катета и корнем соединения.

A (зона очистки до сварки) = $S+2K+20$

B (зона очистки до сварки) = $K+10$

A₂ (зона очистки до сварки) = $e+20$

e (ширина шва) – наибольшее расстояние сварного шва от одной свариваемой кромки до другой.









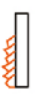



















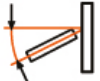

S – толщина основного металла.

c – расстояние от одной свариваемой кромки до другой.

Сварные соединения согласно ГОСТ 5264-80. Ручная дуговая сварка покрытым электродом (ММА), ГОСТ 14771-76. Дуговая сварка в защитном газе (MIG/MAG, TIG).

Данные рекомендации носят ознакомительный характер.

11. ПРОБЛЕМЫ И ИХ РЕШЕНИЯ ДЛЯ ММА СВАРКИ

ММА	Нетровар				
	Прожиг				
	Большая чешуйчатость шва				
	Несплавление с основным металлом				
	Неравномерность горения дуги (козырение электрода)				
	Сильное шлакообразование				
	Сильное разбрызгивание				
	Решение		A	Сила тока, А 	Длина дуги, мм 
					Скорость сварки, м/час 

12. ТЕХНИЧЕСКОЕ ОБСЛУЖИВАНИЕ

ВНИМАНИЕ! Для выполнения технического обслуживания требуется обладать профессиональными знаниями в области электрики и знать правила техники безопасности. Специалисты должны иметь допуски к проведению таких работ.



ВНИМАНИЕ! Отключайте аппарат от сети при выполнении любых работ по техническому обслуживанию.

Периодичность	Мероприятия по техническому обслуживанию
До/после использования и транспортировки	<ul style="list-style-type: none"> • Проверьте надежность подключения аппарата к электрической сети. • Проверьте целостность изоляции всех кабелей. Если изоляция повреждена, заизолируйте место повреждения или замените кабель. • Проверьте все соединения аппарата (особенно силовые разъемы). Если имеет место окисление контактов, удалите его с помощью наждачной бумаги и подсоедините провода снова. • Проверьте работоспособность кнопок управления, регуляторов и тумблеров на передней и задней панелях источника питания. • После включения электропитания проверьте сварочный аппарат на отсутствие вибрации, посторонних звуков или специфического запаха. При появлении одного из вышеперечисленных признаков отключите аппарат и обратитесь в сервисный центр. • Убедитесь в работоспособности вентилятора. В случае его повреждения прекратите эксплуатацию аппарата и обратитесь в сервисный центр. • Визуальный осмотр быстроизнашиваемых частей, замена на новые при большом износе.
Раз в год	<ul style="list-style-type: none"> • Испытания на изоляционное сопротивление и целостность заземления должны проводиться в сервисных центрах.

Общие рекомендации:

- Следите за чистой сварочного аппарата, удаляйте пыль с корпуса с помощью чистой и сухой ветоши.
- Не допускайте попадания в аппарат капель воды, пара и прочих жидкостей. Если же вода все-таки попала внутрь, вытрите ее насухо и проверьте изоляцию (как в самом соединении, так и между разъемом и корпусом).

13. УСТРАНЕНИЕ НЕПОЛАДОК

Внимание! Ремонт данного сварочного оборудования в случае его поломки может осуществляться только квалифицированным техническим персоналом.

Неисправность	Причина и методы устранения
Индикатор сети не горит, нет сварочной дуги, встроенный вентилятор не работает.	а) Нет напряжения сети или обрыв в силовой кабеле. Проверьте напряжение сети. Замените силовой кабель. б) Дефект или повреждение оборудования. Обратитесь в сервисный центр. в) Аппарат находится в режиме защиты от сбоев из-за чрезмерного напряжения сети. Проверьте напряжение сети.
Индикатор сети горит, нет сварочной дуги, но встроенный вентилятор работает.	а) Нарушены внутренние соединения аппарата. Обратитесь в сервисный центр.
Индикатор перегрева горит, вентилятор работает, но сварочной дуги нет.	а) Аппарат находится в режиме защиты от перегрева. Не выключайте аппарат, чтобы вентилятор понизил температуру.
Индикатор сети горит, вентилятор работает. При повторном запуске оборудования загорается индикатор перегрева.	а) Возможно оборудование находится в режиме защиты от перегрева. Не выключайте аппарат, чтобы вентилятор понизил температуру. б) Возможны повреждения цепи инвертора. Обратитесь в сервисный центр.
Чрезмерное количество искр в процессе сварки.	а) Подобран неправильный режим сварки. Подберите необходимый режим сварки согласно необходимым требованиям.

14. ХРАНЕНИЕ

Аппарат в упаковке изготовителя следует хранить в закрытых помещениях с естественной вентиляцией при температуре от -30 до +55 °С и относительной влажности воздуха до 80%.

Наличие в воздухе паров кислот, щелочей и других агрессивных примесей не допускается.

Аппарат перед закладкой на длительное хранение должен быть упакован в заводскую коробку.

После хранения при низкой температуре аппарат должен быть выдержан перед эксплуатацией при температуре выше 0 °С не менее шести часов в упаковке и не менее двух часов без упаковки.

15. ТРАНСПОРТИРОВКА

Аппарат может транспортироваться всеми видами закрытого транспорта в соответствии с правилами перевозок, действующими на каждом виде транспорта.

Условия транспортирования при воздействии климатических факторов:

- температура окружающего воздуха от -30 до +55 °С;
- относительная влажность воздуха до 80%.

Во время транспортирования и погрузочно-разгрузочных работ упаковка с аппаратом не должна подвергаться резким ударам и воздействию атмосферных осадков.

Размещение и крепление транспортной тары с упакованным аппаратом в транспортных средствах должны обеспечивать устойчивое положение и отсутствие возможности ее перемещения во время транспортирования.

ВНИМАНИЕ! Перед использованием изделия **ВНИМАТЕЛЬНО** изучите раздел «Меры безопасности» данного руководства.

Санкт-Петербург
2019