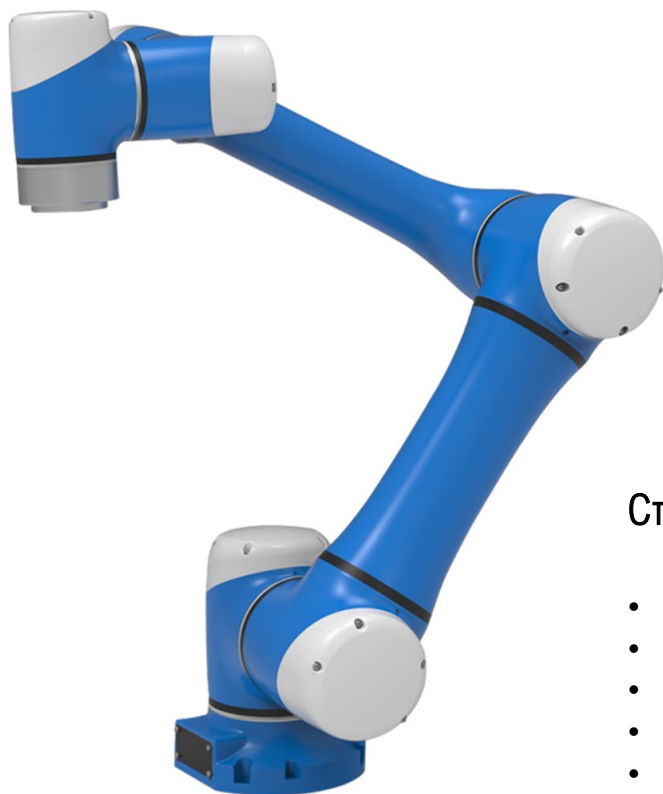


Робот CRP-RC09-05



Стандартная комплектация для 1 ед.:

- Коллаборативный робот CRP-RC09-05 – 1шт.
- Шкаф электроавтоматики G4 380В – 1шт.
- Пульт оператора – 1шт.
- Пульт обучения робота – 1шт.
- Соединительные кабели – 1 комплект

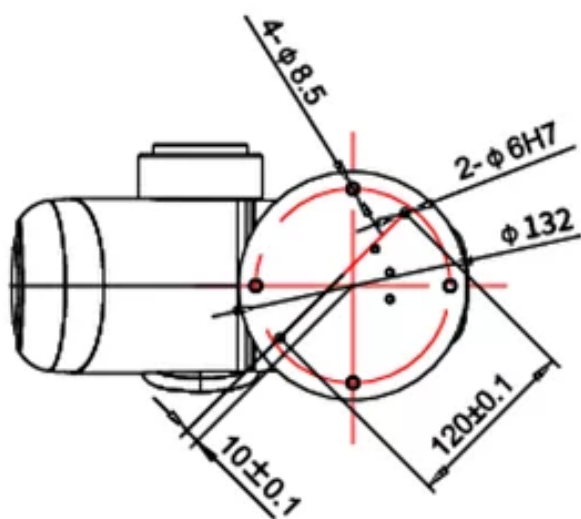
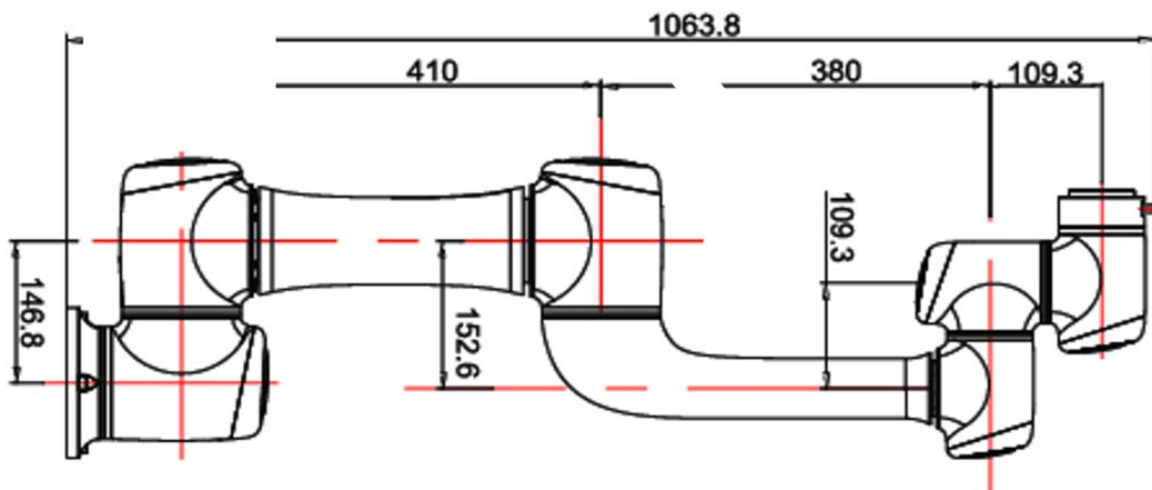
Функциональные преимущества:

- Контроллер, драйвер и источник питания являются независимыми модулями и могут быть объединены для большей маневренности.
- Контроллер соединен с подвесным пультом обучения с помощью связи, он может быть подключен в любое время.
- Встроенный ЖК монитор.
- Интегрированный пакет операций.
- Высокая степень интеграции, маленький размер, красивый внешний вид.
- Новая платформа ARM, низкое энергопотребление, низкий уровень нагрева.

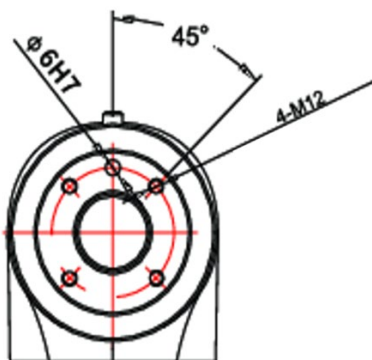
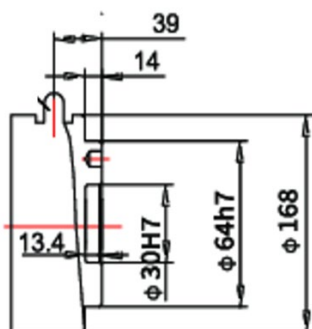
Технические характеристики CRP-RC09-05

Форма руки		Вертикальный узловый шарнир
Количество Осей		6
Максимальная нагрузка		5 кг
Движение по Осям	J1	-360°~360°
	J2	-360°~360°
	J3	-360°~360°
	J4	-360°~360°
	J5	-360°~360°
	J6	-360°~360°
Скорость движения по Осям	J1	180°/секунду
	J2	180°/секунду
	J3	180°/секунду
	J4	180°/секунду
	J5	180°/секунду
	J6	180°/секунду
Повторное позиционирование		±0.06 мм
Зона досягаемости		904 мм
Вес робота		22 кг
Способ крепления		Под любым углом
Условия эксплуатации	Температура	0-45°C
	Влажность	20-80% (при отсутствии выпадения конденсата)
	Вибрация	< 0.5 G
	Прочие	Устанавливать вдали от горючих, коррозионных жидкостей и газов, источников электрических помех
Уровень IP		Корпус IP54
Преимущества		Высокая скорость и точность, компактные размеры, легкое управление, обширные области применения
Сферы применения		Фрезерование, сборка, перемещение, шлифовка

Габаритные размеры



Монтажные размеры основания



Размеры фланца